

(51) Int.Cl.⁶

識別記号

F I

G 0 1 T 1/20
1/161

G 0 1 T 1/20
1/161

B
A

審査請求 未請求 請求項の数16 O L (全 16 頁)

(21) 出願番号 特願平9-306219
(22) 出願日 平成9年(1997)11月7日

(71) 出願人 591146376
科学技術庁放射線医学総合研究所長
千葉県千葉市稲毛区穴川4丁目9番1号
(71) 出願人 000004455
日立化成工業株式会社
東京都新宿区西新宿2丁目1番1号
(71) 出願人 000236436
浜松ホトニクス株式会社
静岡県浜松市市野町1126番地の1
(72) 発明者 村山 秀雄
千葉県佐倉市山王2-59-5
(74) 代理人 弁理士 富田 和子 (外1名)

最終頁に続く

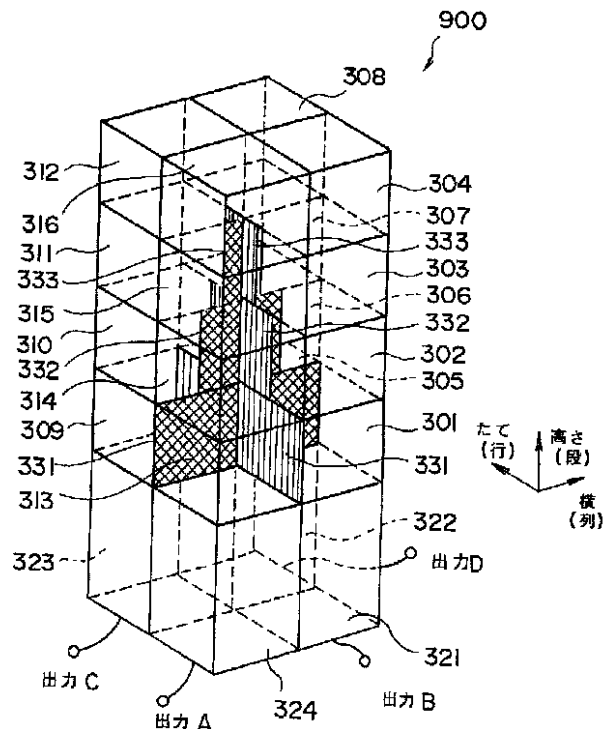
(54) 【発明の名称】 放射線入射位置3次元検出器

(57) 【要約】

【課題】シンチレータ全体の厚さを厚くしても、発光位置を厚さ方向について特定することのできる3次元位置検出器を提供する。

【解決手段】複数の柱状シンチレータと、複数の柱状シンチレータのそれぞれの底面に接続された受光素子321~324とを有する。複数の柱状シンチレータは、所定の形状の複数のシンチレータセル301、302等を、上下方向に積み上げたものである。複数の柱状シンチレータは、互いの側面が隣り合うように配置され、当該隣合う側面のうち、少なくとも最上段のシンチレータセルの側面の一部は、互いに光を行き来させるために接している。

図 9



【特許請求の範囲】

【請求項1】複数の柱状シンチレータと、前記複数の柱状シンチレータのそれぞれの底面に接続された受光素子とを有し、

前記複数の柱状シンチレータは、所定の形状の複数のシンチレータセルを、上下方向に積み上げたものであり、前記複数の柱状シンチレータは、互いの側面が隣り合うように配置され、当該隣合う側面のうち、少なくとも最上段のシンチレータセルの側面の一部は、互いに光を行き来させるために接していることを特徴とする放射線入射位置3次元検出器。

【請求項2】請求項1に記載の放射線入射位置3次元検出器において、前記複数の柱状シンチレータは、前記積み上げられたシンチレータセルとシンチレータセルとの境界を上下方向に通過して前記受光素子と前記最上段のシンチレータセルとを結ぶ光の経路を有し、前記光の経路は、隣り合う前記柱状シンチレータの光の経路と、前記最上段のシンチレータセルの側面の前記互いに接する部分によって接続されていることを特徴とする放射線入射位置3次元検出器。

【請求項3】請求項1に記載の放射線入射位置3次元検出器において、前記シンチレータセルは、放射線の入射によって光を発生する材料の単結晶を所定の形状に切り出したものであること特徴とする放射線入射位置3次元検出器。

【請求項4】請求項1または2に記載の放射線入射位置3次元検出器において、前記積み上げられたシンチレータセルとシンチレータセルとの間に生じる空隙は、屈折率が一般的な物質で満たされていることを特徴とする放射線入射位置3次元検出器。

【請求項5】請求項1に記載の放射線入射位置3次元検出器において、前記側面のうち互いに接している部分は、間に生じる空隙が、屈折率が一般的な物質で満たされていることを特徴とする放射線入射位置3次元検出器。

【請求項6】請求項4または5に記載の放射線入射位置3次元検出器において、前記物質は、空気、または、前記シンチレータセルの発生する光に対して透明な光学結合材であることを特徴とする放射線入射位置3次元検出器。

【請求項7】請求項1に記載の放射線入射位置3次元検出器において、前記側面のうち互いに接している部分は、周囲よりも粗面に加工されていることを特徴とする放射線入射位置3次元検出器。

【請求項8】請求項1に記載の放射線入射位置3次元検出器において、前記複数の柱状シンチレータが互いに隣り合う側面の間には、前記接する部分を除いて、前記シンチレータセルが発生する光を反射する反射膜が配置されていることを特徴とする放射線入射位置3次元検出器。

【請求項9】請求項1に記載の放射線入射位置3次元検出器において、前記互いの側面が隣り合うように配置さ

れた前記複数の柱状シンチレータは、外周面が、前記シンチレータセルが発生する光を反射する反射膜で覆われていることを特徴とする放射線入射位置3次元検出器。

【請求項10】請求項1に記載の放射線入射位置3次元検出器において、前記柱状シンチレータは4本であり、前記シンチレータセルは、直方体形状であり、前記4本の柱状シンチレータは、前記シンチレータセルが、各段において2行2列になるように隣接されていることを特徴とする放射線入射位置3次元検出器。

10 【請求項11】請求項10に記載の放射線入射位置3次元検出器において、前記4つの柱状シンチレータの前記受光素子の出力をA, B, C, Dとした場合、

$$x = ((A + B) - (C + D)) / (A + B + C + D)$$

$$y = ((A + C) - (B + D)) / (A + B + C + D)$$
を求め、求めた(x, y)に対応するシンチレータセルを、予め求めておいた前記(x, y)と各シンチレータセルとの対応を示すテーブルから求めることにより、発光したシンチレータセルを特定する演算手段を有することを特徴とする放射線入射位置3次元検出器。

20 【請求項12】複数のシンチレータと、前記複数のシンチレータのそれぞれの底面に接続された受光素子とを有し、前記複数のシンチレータは、互いの側面が隣り合うように配置され、当該隣り合うように配置された前記複数のシンチレータの上部には、前記複数のシンチレータを光学的に連結するために、一つの連結用シンチレータセルが搭載され、前記連結用シンチレータセルには、前記複数のシンチレータの互いに隣り合う側面に沿って、上面側または下面側から溝が形成されていることを特徴とする放射線入射位置3次元検出器。

30 【請求項13】請求項12に記載の放射線入射位置3次元検出器において、前記複数のシンチレータは、それぞれ所定の形状の複数のシンチレータセルを、上下方向に積み上げた柱状のシンチレータであることを特徴とする放射線入射位置3次元検出器。

【請求項14】複数の柱状シンチレータと、前記複数の柱状シンチレータのそれぞれの底面に接続された受光素子とを有し、

40 前記複数の柱状シンチレータは、発光した光の一部を透過し、残りを反射する光学的境界面によって、上下方向に複数のシンチレータセルに区切られており、前記複数の柱状シンチレータは、互いの側面が隣り合うように配置され、当該隣合う側面のうち、少なくとも最上段のシンチレータセルの側面の一部は、互いに光を行き来させるために接していることを特徴とする放射線入射位置3次元検出器。

50 【請求項15】請求項14に記載の放射線入射位置3次元検出器において、前記柱状シンチレータは、放射線の入射によって光を発生する材料の単結晶からなり、前記光

学的境界面は、前記単結晶の不連続面であることを特徴とする放射線入射位置3次元検出器。

【請求項16】円筒形に配置された放射線検出器と、前記円筒形の放射線検出器の内側の空間に被検体を配置するための被検体保持部と、前記放射線検出器の出力から放射線の放出部位の位置を特定し、前記空間内の前記放出部位の位置を示す画像を生成する演算装置と、前記画像を表示するための表示装置とを有し、

前記放射線検出器は、複数の柱状シンチレータと、前記複数の柱状シンチレータのそれぞれの底面に接続された

10 受光素子とを有し、
前記複数の柱状シンチレータは、所定の形状の複数のシンチレータセルを、上下方向に積み上げたものであり、前記複数の柱状シンチレータは、互いの側面が隣り合うように配置され、当該隣合う側面のうち、少なくとも最上段のシンチレータセルの側面の一部は、互いに光を行き来させるために接していることを特徴とする陽電子放出断層装置。

【発明の詳細な説明】

【0001】

【発明の属する技術分野】本発明は、シンチレーション放射線検出器に関し、特に、陽電子放出断層装置（PET：Positron Emission Tomography装置）の検出器として用いるのに適した放射線3次元位置検出器に関する。

【0002】

【従来の技術】陽電子放出断層装置（PET装置）は、陽電子を放出する放射性アイソトープで標識した化合物を予め注入された被検体から放射される放射線を、被検体の外部から検出する装置である。検出結果から放射性アイソトープの被検体内における位置および濃度を示す断層画像を生成し、表示する。ユーザは、この画像を見ることにより、放射性アイソトープで標識された化合物が、被検体内でどこにどれくらいの濃度で存在するかを知ることができる。これを利用して、例えば被検体内の生理的活性の高い場所および濃度を測定することができる。

【0003】このようなPET装置は、図5のように、被検体501から放射される放射線を検出するために、被検体501を取り囲むように円筒形に配置された放射線検出器506を用いる。検出器506は、例えばBi₄Ge₃O₁₂結晶等のように、放射線の入射により発光する構成のシンチレータ502と、シンチレータ502の発した光を受光する受光素子503とにより構成される。シンチレータ502は、図5、図6のように円筒形に配置され、各シンチレータ502間には、反射膜が配置され、発光した光が隣接するシンチレータ502に入射するのを防止している。被検体501からの放射線は、互いに逆向きに2光子ずつ同時に放射される性質があるため、受光素子503によりシンチレーション発光

が同時に計測された2つのシンチレータを特定することにより、2つのシンチレータを結ぶ線上に、放射線を発する部位511や部位512があることを知ることができる。演算装置504は、同時に発光が計測されたシンチレータの位置データをメモリに記録していき、これらの収集されたデータから数学的手法を用いて、検出器506内の空間内の部位511や部位512の位置を特定し、これを表示装置505に表示させる。

【0004】ところが、被検体501の放射線を発する部位が、部位511のように、検出器506（リング）内の空間（視野）の中心に位置する場合には、放射線がシンチレータ502の厚さ方向（以下、深さ方向ともいう）に入射するが、部位512のように、円筒形の中心からずれた位置にあり、かつ図6のような方向に放射線が放出された場合には、放射線が複数のシンチレータ502を斜めに横切ることになる。このように放射線が複数のシンチレータ502を横切った場合、どのシンチレータ502が発光するかは確率によって定まる。したがって、同じ事象が起こった場合（部位512から同じ方向に放射線が放出された場合）でも同じシンチレータ502の対がいつも発光するとは限らず、発光したシンチレータ502を結ぶ線が複数存在することとなり、これらのデータを用いて算出された放射線発生部位はぼけてしまうこととなる。このような原因から、一般的なPET装置は、視野周辺に向かうにしたがって多少ぼけてしまう。（軸方向の解像度が劣化する。）この解像度の劣化を避けるためにシンチレータ502を薄くしてしまうと、放射線がシンチレータ502によって捕らえられる確率が減り、検出器506の感度の劣化を招くという問題が生じる。

【0005】特開平6-51069号公報では、シンチレータの深さ方向の発光位置を検出することにより、放射線がどの位置に入射したかを判別し、空間分解能を向上させることが提案されている。具体的には、隣接する2つのシンチレータを一組とし、この2つのシンチレータが接する面の光の透過率を、シンチレータの深さ方向で変化させておき、発せられた光が2つのシンチレータに透過率に応じた割合で分配されるようにしている。そして、2つのシンチレータの底部の受光素子で受光された光の強度比により、発光位置を特定する。この公報では、2つのシンチレータが接する面の透過率を変化させる方法として、面の粗さを変化させる方法が開示されている。

【0006】また、特開昭63-47686号公報には、シンチレータを複数のシンチレータセルに分け、複数のセルを、セルとは屈折率の異なる透明板をはさみながら複数段積み上げた構成にすることにより、受光素子まで到達する光の透過率が、複数のシンチレータセルごとに異なるようにし、発光部位がどのセルかを特定することが提案されている。

【0007】

【発明が解決しようとする課題】上述の特開平 6 - 51069号公報記載の構成は、2つのシンチレータ間の面の粗さを変化させる等の方法で2つのシンチレータ間の透過率を変化させるものであるが、この方法では、透過率を変化させるために、面粗さを変化させている。しかしながら、光の一部を透過させることのできる面の粗さに設定しなければならないため、面粗さを変化させることができる範囲にも限度がある。そのため、ある程度以上の段階数に面粗さを変化させることができないため、シンチレータの厚さ方向の分解能を向上させるのに限界がある。

【0008】また、特開昭 63 - 47686号公報記載の構成は、シンチレータセル間に屈折率の異なる板を挟み、受光素子に近いシンチレータセルと遠いシンチレータセルとで光の透過率が異なるようにしている。そして、光が板を通過する度に光を損失させ、受光量の差からどのセルで発光されたかを検出するものである。よって、セルを多段にした場合、受光素子から遠い位置にあるセルで発せられた光のうち、受光素子に到達できる光は、そのごく一部になってしまう。このため、受光素子の出力が非常に小さくなり、情報が正確に得られなくなる。このように、この方法についても、シンチレータの厚さ方向の分解能を向上させるのに制限がある。また、セルとセルとの間に板を挟む構成であるため、検出器全体にしめるシンチレータの結晶の割合が小さくなり、放射線の吸収効率が低下してしまうという問題もある。また、板の部分を放射線が通り抜けてしまう可能性もあり、検出効率を向上させる妨げになる。

【0009】本発明は、シンチレータ全体の厚さを厚くしても、発光位置を厚さ方向について特定することのできる放射線入射位置 3次元検出器を提供することを目的とする。

【0010】

【課題を解決するための手段】上記目的を達成するために、本発明によれば、以下のような放射線入射位置 3次元検出器が提供される。

【0011】すなわち、複数の柱状シンチレータと、前記複数の柱状シンチレータのそれぞれの底面に接続された受光素子とを有し、前記複数の柱状シンチレータは、所定の形状の複数のシンチレータセルを、上下方向に積み上げたものであり、前記複数の柱状シンチレータは、互いの側面が隣り合うように配置され、当該隣合う側面のうち、少なくとも最上段のシンチレータセルの側面の一部は、互いに光を行き来させるために接していることを特徴とする放射線入射位置 3次元検出器である。

【0012】

【発明の実施の形態】以下、本発明の実施の形態を図面を用いて説明する。

【0013】まず、本発明の第 1の実施の形態の放射線

入射位置を 3次元に検出する位置検出器について説明する。

【0014】第 1の実施の形態の放射線入射位置検出器は、図 1のように 6個の直方体のシンチレータセル 101 ~ 106 と、2つの受光素子 111、112 とを備えて構成される。シンチレータセル 101 ~ 106 は、Ce がドープされた Gd_2SiO_5 単結晶を直方体に切り出したものであり、各面は研磨されている。そして、6つのシンチレータセル 101 ~ 106 は、3個づつ柱状に積み上げられ、積み上げられた柱状のシンチレータセル 101 ~ 103、104 ~ 106 は、隣接するように配置されている。なお、下段の 2つのシンチレータセル 101、106 の間、ならびに、中段のシンチレータセル 102、105 の間には、シンチレータセル 101 等が発した光を全反射する反射シート 113 が挟まれている。上段のシンチレータセル 103、104 は、側面が直接接触するように配置されている。下段のシンチレータセル 101、106 の下面には、それぞれ受光素子 111、112 が結合されている。受光素子 111、112 としては、本実施の形態では光電子増倍管を用いている。

【0015】シンチレータセル 101 ~ 106 のうち上段のシンチレータセル 103、104 の大きさは、縦 4.0 mm × 横 4.0 mm × 高さ 6 mm である。中段およびシンチレータは、反射シート 113 の厚さが 0.4 mm であるため、この厚さを考慮して縦 4.0 mm × 横 3.8 mm × 高さ 6 mm としている。また、シンチレータセル 101 ~ 106 を構成する Ce がドープされた Gd_2SiO_5 単結晶は、組成が、 $Gd_{2(1-x)}Ce_xSiO_5$ (ただし、 $5 \times 10^{-4} < x < 10^{-2}$) であるものを用いた。この Ce がドープされた Gd_2SiO_5 単結晶の屈折率は、1.85 である。この結晶は、放射線の入射によりシンチレーション発光した光に対して透明である。

【0016】シンチレータセル 101 ~ 106 同士が互いに接する境界面 121、122、123、124、125 は、シンチレータセル 101 ~ 106 表面の微小な凹凸によってわずかな厚さの空気層が存在する。また、下段のシンチレータセル 101、106 と受光素子 111、112 との間の境界面 120、126 には、屈折率 1.4 のシリコンオイルを満たしている。また、このように積み重ねられたシンチレータセル 101 ~ 106 全体の外側面は、シンチレータ 101 等が発した光を全反射する反射シート 114 で覆われている。反射シート 113、114 は、ポリテトラフルオロエチレンのシートである。

【0017】このような構成の第 1の実施の形態の 3次元検出器のシンチレータセル 101 ~ 106 に放射線が入射した場合、シンチレーション発光により発せられた光は、反射シート 113、114 によって反射されるため、境界面 120、121、122、124、125、126 を通って、シンチレータセル 101 ~ 106 およ

び受光素子111、112間を上下方向に行き来する。また、上段のシンチレータセル103、104においては、光は、セルの上面および外側面によって全反射されるため、側面の境界面123を通過してシンチレータセル103、104間を行き来する。これにより、シンチレータセル101～106内には、受光素子111、112をつなぐ逆U字型の光の経路130が形成される。すなわち、本実施の形態の3次元検出器は、図2のように両端に受光素子111、112を結合した6つのシンチレータセル101～106をU字型に折り曲げて配置したものと、光の経路としては等価である。

【0018】よって、例えば図1のようにシンチレータセル103に137Csの線が入射し、発光点201でシンチレーション発光が生じたとすると、生じた光の一部は、シンチレータセル104、105、106を透過して、受光素子112に到達し、受光される。また、一部の光は、シンチレータセル102、101を透過して、受光素子111に到達し、受光される。このとき、発光点201から受光素子112に至る光の経路130には、シンチレータセル103、104、105、106間の3つの境界面123、124、125と、受光素子112との境界面126とが存在する。一方、発光点201から受光素子111に至る光の経路130には、シンチレータセル103、102、101間の2つの境界面122、121と、受光素子111との境界面120が存在する。本実施の形態では、これらの境界面121～125ならびに境界面120、126を、光が散乱や吸収されることのない構成にすることにより、これら境界面121等において光の大部分が透過し、残りが反射されるようにしている。反射された光は、光の経路130を逆方向に進行する。これを具体的に詳しく説明する。

【0019】例えば、図1の発光点201で発せられた光は、反射シート114で反射されることにより、光の経路130に沿って、シンチレータセル104に向かう光141(図2)と、シンチレータセル102に向かう光140とに分かれる。光141のうち境界面123の透過率で定められる一定の割合の光は、境界面123を透過する。残りの光142は境界面123で反射されて逆向きに進行し、光140といっしょにシンチレータセル102に向かう。一方、境界123を透過した光144は、図2のようにシンチレータセル104を通過し、境界面124の透過率で定められる一定の割合の光は、境界面124を透過する。残りの光147は境界面124で反射されて、逆向きに進行し、再び境界面123に達し、そのうちの一部は、境界面123を透過して、光140といっしょに逆向きに進行するが、残りの光は境界面123で再び反射され、光144といっしょに進む。同様の透過および反射が、境界125、126を通過するたびに繰り返され、境界126を透過した光14

6のみが受光素子112により検出される。

【0020】一方、光140についても、境界面122において境界面122の透過率で定められる一定の割合の光のみが透過し、残りの光143は反射され、光141といっしょに進む。同様の透過および反射が、境界面121、120を通過する度に繰り返され、境界120を透過した光149のみが受光素子111により検出される。

【0021】このとき、光141が受光素子112に到達するまでには、4つの境界面123、124、125、126を少なくとも1回は透過する必要があるのに対し、光140が受光素子111に到達するまでには、3つの境界面122、121、120を少なくとも1回透過すればよい。このとき、各境界面123等では、その境界面の透過する光の割合はその境界面の透過率によって定められ、透過率はほぼ等しい。また、境界面120と126の透過率もほぼ等しい。よって、受光素子111に到達する光149の強度と、受光素子112に到達する光146の強度とは、通過した境界面の数の比の逆数に近い値となる。この通過する境界面の数の比は、シンチレータセル101～106のうちどのシンチレータセルで発光が生じたかにより異なる。例えば、シンチレータセル101で発光した場合、受光素子111と受光素子112とに到達するまでの境界面の数の比は、1:6であり、シンチレータセル102の場合には2:5であり、シンチレータセル103の場合には3:4であり、シンチレータセル104の場合には4:3であり、シンチレータセル105の場合には5:2であり、シンチレータセル106の場合には6:1である。よって、受光素子111、112の出力比の逆数を求めることにより、発光したシンチレータセル101～106を特定することができる。

【0022】しかも、本実施の形態の構成では、境界面121～125および境界面120、126において、光の吸収および散乱が生じないようにして、光の損失を防止している。これにより、上述のように境界面121等において、光のほとんどすべてを透過または反射させている。境界面121～125および境界面120、126において反射された光は、光の経路130を逆方向に進行する光となるため、本実施の形態の放射線入射位置3次元検出器では、受光素子111、112で検出される光量の合計は、シンチレータセル101～106のうち発光したシンチレータセルが、受光素子111、112に近いセルであっても、遠いセルであっても同じになる。すなわち、受光素子111、112で受光される光量の合計は、境界面で光が損失が少なくなため、ほぼ一定である。

【0023】よって、本実施の形態の放射線入射位置3次元検出器でそれぞれのセル101～106でシンチレーション発光させて、受光素子111、112の出力を

測定すると、図3のようなグラフになる。すなわち、受光素子111、112の出力比によってセルを特定することができるとともに、受光素子111、112の出力の合計はほぼ一定にすることができる。よって、受光素子111、112から遠いシンチレータセル103、104で発光した場合であっても、十分な大きさの出力を得ることができるため、信頼性の高いデータにより発光したシンチレータセルを特定することができる。

【0024】また、上述のように境界面121~125における光の損失が少ないため、受光素子111、112上に積み重ねるシンチレータセルの数を増加させたり、一つのセルの大きさを小さくしたりして境界面の数を増やすことができる。よって、本実施の形態の放射線入射位置3次元検出器は、放射線の吸収確率を高めるために、積み重ねるシンチレータセルの数を増加させてシンチレータセルのトータルの高さを高くすることや、高さ方向の発光位置の解像度を高めるために、一つのセルの大きさを小さくすることが可能である。

【0025】なお、境界面121等を光の損失の少ない境界面にするためには、シンチレータセルとシンチレータセルとの間の間隙の間隔をできるだけ小さくすると共に、シンチレータセルとシンチレータセルとの間の間隙内の屈折率を一様にする必要がある。このために、本実施の形態では、シンチレータセルの側面の面粗さをできるだけ小さくし、シンチレータセル同士を直接接触させている。このように直接接触させても、シンチレータセルには、面粗さ程度の μm オーダの間隙が生じ、間隙内は、屈折率1の空気層となる。よって、境界面では光の吸収および散乱はほとんど生じず、光をほとんど損失させることなく透過または反射させることのできる境界面にする事ができる。また、この間隙を空気層とする以外に、真空層や空気以外のガス層にすることもできるし、この間隙をオイルやグリースや接着剤等の光学結合材により満たすようにすることもできる。ガス層や、光学結合材を用いる場合には、シンチレータセルが発光する光の波長に対して透明なものを用いる必要がある。具体的には、光学結合材の厚さが1cmのときに、50%以上の透過率であるものを用いる。なお、オイルやグリースや接着剤等の場合には、泡や密度むら等のように屈折率が一様でなくなる状態にならないように注意する必要がある。

【0026】また、シンチレータセル101、106と受光素子111、112との境界面についても、同様に光の損失が少ない条件にすることが望ましく、本実施の形態では、シンチレータセル101、106と受光素子111、112とを直接接触させ、間隙にシリコンオイルを満たしている。なお、空気層にせずシリコンオイルを満たしているのは、空気層よりも屈折率の高いシリコンオイルを用いることにより、シンチレータセル101、106と受光素子111、112との境界面12

0、126における光の反射を少なくし、効率よく受光素子111、112側に光を受け渡すためである。

【0027】なお、光をほとんど損失させることなく透過または反射させる境界面121等を構成するには、上述してきた構成の他に、結晶成長の際に外乱を加えることにより形成した極薄い結晶不連続面を境界面121等とすることもできる。この場合、結晶成長時に、一定の間隔で結晶不連続面を形成し、これを境界面121等の位置になるように周囲の結晶を切り出し、図1の形状の検出器にする。この場合、セルとセルとの間には間隙は存在しないが、結晶不連続面により光の一部が透過し残りが反射するような境界面を形成することができる。また、図1の境界面の位置で結晶に劈開を生じさせ、境界面121等を形成することもできる。なお、本実施の形態の放射線入射位置3次元検出器において発光したセル101~106の検出精度を向上させるためには、発光したセル101~106による受光素子111、112の出力の変化が等しく、図3のようにグラフが段差の等しい階段状になるのが望ましい。しかしながら、本実施の形態の放射線入射位置3次元検出器は、光の経路130をU字型に折り曲げているため、境界面122や124を透過してシンチレータセル103、104に入射した光が、反射シート114で反射されて逆進しやすい条件になり、境界面123に入射する光量が減少しやすい。この場合、受光素子111、112の出力が図3のような段差の一定の階段状になりにくくなるため、その場合には、境界面123が光を透過しやすい条件にする必要がある。

【0028】境界面123が光を透過しやすい条件にするためには、例えば図4の構成のように境界面123で接触するシンチレータセル103、104の側面の面粗さを他の境界面121等よりも粗くする方法がある。この場合、境界面123のシンチレータセル103、104の間隙にシリコンオイルやグリース等の光学結合材を満たす構成にすることもできる。

【0029】また、本実施の形態では、図1のように中央の反射シート113の高さを中段のシンチレータセル102、105の上面に一致させているが、図7のように反射シート113の高さを中段のシンチレータセル102、105の途中の高さまで下げた形状にすることもできる。また、図8のように、反射シート113の高さを上段のシンチレータセル103、104の途中まで引き上げた形状にすることもできる。

【0030】図4の境界面123の表面粗さを粗くする方法も、反射シート113の高さを変化させる方法も、これらの条件を変化させながら、図3の受光素子111、112の出力と発光位置との関係を示すグラフを形状を見て、グラフが段差の等しい階段状になるような条件を選択する。

【0031】このように、本発明の第1の実施の形態の

放射線入射位置3次元検出器は、ガンマ線の入射によりシンチレーション発光された光が、両端の受光素子111、112まで到達する光の経路130をつくり、発光した光が、受光素子111、112に到達するまでにシンチレータセル101~106の境界面をいくつ通過するかをシンチレータセル101~106ごとに異なるようにすることにより、受光素子111と112との出力比により、発光したシンチレータセルを特定することができる。したがって、このシンチレータセルを縦横方向に並べることにより、縦横方向のみならず、高さ方向についても線がどのシンチレータセルに入射したかを特定することができ、放射線入射位置を3次元に検出できる。

【0032】また、本実施の形態の検出器は、境界面121~125において光がほとんど損失されないような構成にすることにより、境界面を透過しなかった残りの光を反射光として逆進させることができるため、受光素子111、112で受光される光の合計は、どのシンチレータセルで発光した場合でもほぼ同じにすることができる。よって、シンチレータセルの高さを高くしてガンマ線の吸収確率を高めることや、境界面の数を多くして解像度を高めることが可能である。

【0033】つぎに、本発明の第2の実施の形態の放射線入射位置3次元検出器について説明する。

【0034】第2の実施の形態の放射線入射位置3次元検出器は、図9のように、シンチレータセルを4段に積み上げたものであり、各段にはそれぞれ4個のシンチレータセルが縦方向2個×横方向2個の形状に並べられている。以後、この縦方向を行と、横方向を列とも呼ぶ。この呼び方では、図9の3次元検出器は、2行×2列×4段にシンチレータセルを積み上げた3次元検出器となる。

【0035】シンチレータセル301~316は、高さ方向には第1の実施の形態と同様に直接積み上げられている。したがって、シンチレータセル301~316の高さ方向の境界面は、第1の実施の形態と同様に、極薄い空気の層を介して各シンチレータセルが接しており、シンチレーション発光した光は、上下方向の境界面ではほとんど吸収されることなく、一定の割合で透過され、残りは反射され逆進する。

【0036】一方、縦および横方向の境界面は、次のような構成になっている。1段目(最下段)の4個のシンチレータセル301、305、309、313が互いに隣接する境界面には、第1の実施の形態と同じように反射シート331が配置され、シンチレータセル301、305、309、313間での光の行き来を完全に遮断している。2段目の4個のシンチレータセル302、306、310、314が互いに隣接する面には、中心部分から半分程度の面積だけ反射シート332が配置され、残りの部分は、直接接触している。3段目の4個の

シンチレータセル303、307、311、315が互いに隣接する面には、中心部分から1/4程度の面積だけ反射シート333が配置され、残りの部分は、直接接触している。これにより、2段目のシンチレータセル302、306、310、314間は、境界面の約1/2の面積の部分で光が透過できる。3段目の4個のシンチレータセル303、307、311、315は、境界面の約3/4の面積の部分で光が透過できる。4段目(最上段)の4個のシンチレータセル304、308、312、316は、互いに直接接触しており、それぞれの境界面の全面から光が透過できる。

【0037】また、1段目の4個のシンチレータセル301、305、309、313の底面には、それぞれ受光素子(光電子増倍管)321、322、323、324が接触している。底面と受光素子との間の間隙にはシリコンオイルが満たされている。

【0038】シンチレータセル301~316の材質、シリコンオイルの屈折率、反射シート331、332、333の材質は、第1の実施の形態と同じである。また、積み上げたシンチレータセル301~316の外周面は、図示していないが、反射シートで覆われている。

【0039】このような構成の3次元位置検出器では、シンチレータセル301~316内には、第1の実施の形態と同様に、シンチレータセル301~316の高さ方向に光の経路351、352、353、354が生じる(図10)。光の経路351、352、353、354は、4段目(最上段)の4個のシンチレータセル304、308、312、316が互いに接する境界面において連結される。よって、例えば、シンチレータセル308で発せられた光は、光の経路352に沿って受光素子322に達するとともに、光の経路352を逆向きに進んだ光が、シンチレータセル308から隣接するセル304、312に進み、光の経路351、353を進んで受光素子321、323に至る。さらに、セル304、312から一部の光がセル316に進んで、光の経路354を進み受光素子324に至る。このように、第2の実施の形態の3次元位置検出器では、それぞれ端部に受光素子321~324が接続された4本の光の経路351~354が連結された構成になる。このとき、第1の実施の形態と同様に、光が通過する境界面ごとに、その境界面の透過率に応じた割合の光だけが透過でき、残りは反射されて逆向きに進行することが繰り返されるため、各光の経路351~354に沿って光が受光素子321~324に至るまで間に、光が通過する境界面の数の逆数に近い割合で受光素子321~324から出力が得られる。

【0040】よって、受光素子321~324の相互間の出力比を知ることにより、どのシンチレータセルにおいて発光が生じたか(すなわちガンマ線が入射したか)を同定することができる。このとき、4つの受光素子3

2 1 ~ 3 2 4 の相互の出力比から容易にしかも確実にシンチレータセルを同定するために、4 つの受光素子 3 2 1 ~ 3 2 4 の出力の相関を 2 次元画像に表し、この画像により発光したシンチレータセルを特定する。これについて以下詳しく説明する。

【0 0 4 1】第 2 の実施の形態の 3 次元検出器の受光素子 3 2 1 ~ 3 2 4 は、図 1 1 に示すような回路に接続されている。すなわち、受光素子 3 2 1 ~ 3 2 4 は、それぞれ増幅器 3 a ~ 3 d に接続されている。増幅器 3 a ~ 3 d には、それぞれ波形整形器 5 a ~ 5 d が接続されているとともに、加算器 4 にも接続されている。増幅器 3 a ~ 3 d は、それぞれ A / D 変換器 6 a ~ 6 d に接続されている。加算器 4 のは、波形整形器 5 e および制御回路 7 に順に接続されている。A / D 変換器 6 a ~ 6 d は、制御回路 7 の出力によって制御されながら P C インタフェース 8 を介してパーソナルコンピュータ 9 に入力される。パーソナルコンピュータ 9 には表示装置 1 0 が接続されている。

【0 0 4 2】これらの回路およびパーソナルコンピュータ 9 は、受光素子 3 2 1 ~ 3 2 4 の出力を図 9 のように出力 A , B , C , D とした場合に、

$$x = ((A + B) - (C + D)) / (A + B + C + D)$$

$$y = ((A + C) - (B + D)) / (A + B + C + D)$$

を求めるために配置されている。その理由は、各シンチレータセル 3 0 1 ~ 3 1 6 に放射線を入射させて発光させ、上記 x , y を求め、点 (x , y) を、x 軸、y 軸の 2 次元座標上に表示させることを繰り返し行くと、図 1 3 で示すように原点を中心に第 1 象限 ~ 第 4 象限に同心円上に、1 6 個の領域が得られる。この領域がそれぞれシンチレータセル 3 0 1 ~ 3 1 6 に対応するのである。すなわち、上記 x , y を求め、2 次元座標上に表示することにより、シンチレータ発光された光が、光の経路 3 5 1 ~ 3 5 4 に沿って受光素子 3 2 1 ~ 3 2 4 に至るまで間に、光が通過する境界面の数の逆数の割合で受光素子 3 2 1 ~ 3 2 4 から出力が得られることを、2 次元座標上に位置として示すことができるのである。具体的には、原点に最も近い 4 つの領域が最上段のシンチレータセル 3 0 4 , 3 0 8 , 3 1 2 , 3 1 6 でそれぞれで発光した場合の点 (x , y) の位置を示している。また、原点から離れるに従い下段側のシンチレータセルで発光した場合の点 (x , y) の位置を示し、原点から最も遠い 4 つの領域が最下段のシンチレータセル 3 0 1 , 3 0 5 , 3 0 9 , 3 1 3 で発光した場合の点 (x , y) の位置を示している。

【0 0 4 3】したがって、上述のように予め各シンチレータセル 3 0 1 ~ 3 1 6 に放射線を入射させて発光させるか、もしくは計算によって、図 1 3 のような 2 次元座標上の領域の位置を予め求め、これを元に点 (x , y) の座標とシンチレータセル 3 0 1 ~ 3 1 6 との関係を示すテーブルを作成し、このテーブルをパーソナルコンピ

ュータ 9 内のメモリに格納しておくことにより、以下のような手順で、受光素子 3 2 1 ~ 3 2 4 の出力から、発光したシンチレータセルを同定できる。

【0 0 4 4】受光素子 3 2 1 ~ 3 2 4 の出力 A , B , C , D は、図 1 1 の回路 1 1 0 0 の増幅器 3 a ~ 3 d によってそれぞれ増幅され、波形整形器 5 a ~ 5 d により波形が整形される。一方、加算器 4 は、増幅器 3 a ~ 3 d の出力を加算することにより、A + B + C + D を出力する。波形整形器 5 e は、出力 A + B + C + D の波形を整形する。制御回路 7 は、出力 A + B + C + D の出力が、予め定められている設定値以上である場合には、A / D 変換器 6 a ~ 6 d に波形整形器 5 a ~ 5 d の出力 A , B , C , D をデジタル信号に変換して P C インタフェース 8 に出力させるとともに、自らも出力 A + B + C + D をデジタル信号に変換して P C インタフェース 8 に出力する。なお、制御回路 7 の設定値としては、コンプトン散乱された放射線等によって生じる出力 A + B + C + D の最大値を予め設定しておく。制御回路 7 が、この値よりも出力 A + B + C + D が大きいかどうか判別することにより、コンプトン散乱した放射線等のノイズの出力ではなく、測定すべき放射線による出力 A , B , C , D のみを P C インタフェース 8 に受け渡すことができる。

【0 0 4 5】パーソナルコンピュータ 9 は、P C インタフェース 8 から受取った値を、内蔵するメモリに格納されている図 1 2 のフローチャートのようなプログラムに沿って処理する。すなわち、まず、P C インタフェース 8 から出力 A , B , C , D および A + B + C + D を受け取り (ステップ 1 2 0 1)、 $x = ((A + B) - (C + D)) / (A + B + C + D)$ 、 $y = ((A + C) - (B + D)) / (A + B + C + D)$ を求める (ステップ 1 2 0 2)。そして、x 軸 y 軸の 2 次元座標上にステップ 1 2 0 2 で求めた点 (x , y) を表示する画像を生成するとともに、上述のように予めメモリに格納されているテーブルを用いて点 (x , y) に対応するシンチレータセルの番号 (例えばシンチレータセル 3 0 8) を同定する (ステップ 1 2 0 3、1 2 0 4)。ステップ 1 2 0 3 で生成した画像と、ステップ 1 2 0 4 で同定したシンチレータセルとを表示装置 1 0 に表示させる。また、出力 A + B + C + D は、入射した放射線のエネルギーの大きさを示しているため、出力 A + B + C + D もいっしょに表示装置 1 0 に表示させる。また、パーソナルコンピュータ 9 は、出力 A , B , C , D および A + B + C + D を受け付けた時刻、すなわち放射線の入射を検出した時刻の計時も行き、放射線を検出した時刻も表示装置に表示する。

【0 0 4 6】このように第 2 の実施の形態では、シンチレータセル 3 0 1 ~ 3 1 6 を、2 行 x 2 列 x 4 段になるように積み重ね、底面に結合させた 4 つの受光素子 3 2 1 ~ 3 2 4 の出力の比を図 1 3 に示すような 2 次元座標上に示す点 (x , y) を求めることにより、発光したシ

ンチレータセルが同定できる。この方法は、2行×2列×4段の計16個のシンチレータセルから発光したシンチレータセルを同定するのに、複雑な計算をする必要がなく、しかも、2行×2列である限り、シンチレータセルの段数をいくつに増加しても同じ方法で発光したシンチレータセルを同定することができるという利点がある。また、x y座標上の点(x, y)および各セルに対応する領域を2次元画像として図13のように表示装置10上に画像表示できるため、ユーザは、発光したシンチレータセルを視覚的に確認することができる。また、これを利用して、セル間の反射シートの配置等の条件を変えながら、画像上のシンチレータセルの対応領域の配置との関係を調べ、シンチレータセルの同定に最適な検出器の構造にすることができる。

【0047】なお、第2の実施の形態において、2段目、3段目の反射シート332、333を境界面の一部にのみ配置している。これは、図10の光の経路355、356を形成するためである。光の経路355は、2段目のシンチレータセル302、306、310、314間で一部の光を隣接するセルに透過させる。光の経路356は、3段目のシンチレータセル303、307、311、315間で隣接するセルに透過させる。これらは、光の経路351～354の近道であり、このような近道の光の経路355、356を形成するかしないか、および、光の経路355、356の通過可能な境界面の面積の大小により、図13の各象現において各領域間の距離が変化する。発光したシンチレータセル301～316を正確に同定するためには、図13の各領域は、互いに連結することなく独立している方が望ましい。よって、反射シート332、333の大きさや形状を変化させながら、図13の領域の配置や形状をその都度確認し、各領域が互いに連結することなく独立する配置となるように反射シート332、333の大きさおよび形状を選択することができる。したがって、本実施の形態では、上段に行くほど反射シート332、333の面積が小さくなるように設定しているが、1段目から3段目までは境界面全てに反射シートを配置し、最上段の4段目のみで光が透過できるようにすることも可能であるし、場合によっては、最上段の境界面の一部にも反射シートを配置してもよい。ただし、最上段の境界面は、必ず一部において光が透過するようにし、光の経路351～354を確保する必要がある。

【0048】また、第2の実施の形態では、発光したシンチレータセルを同定することを中心に説明したが、第2の実施の形態の3次元検出器においても、第1の実施の形態の3次元検出器と同様に、シンチレータセルの境界面は、シンチレータセル同士を直接接触させることにより、わずかな厚さの空気層を介してシンチレータセルを光学的に結合させている。よって、境界面を透過する際には、光はほとんど損失されず、透過できなかった光

は、反射して逆進し、4つの受光素子321～324のうちいずれかで受光される。したがって、受光素子から近い最下段のシンチレータセルで発光した場合も、最上段のシンチレータセルで発光した場合もノイズやコンプトン散乱された放射線でない限り、4つの受光素子の出力のトータルA+B+C+Dはほぼ同じである。よって、どのシンチレータセルで発光した場合にも、信頼性の高いデータが得られ、精度良く発光したシンチレータセルを同定できる。また、シンチレータセルを積み重ねる段数を増加させたり、セルの大きさを小さくして、境界面の数を増加させた場合にも、光がほとんど損失されないため、精度良く発光したシンチレータセルを同定できる。なお、本実施の形態では、x、yをそれぞれ

$$x = ((A + B) - (C + D)) / (A + B + C + D)$$

$$y = ((A + C) - (B + D)) / (A + B + C + D)$$

により定義しているが、この数式に限らず

$$x = ((A + B)) / (A + B + C + D)$$

$$y = ((A + C)) / (A + B + C + D)$$

により定義してもよい。この数式を用いると、図13の原点が、図13の座標の左下の角に位置することになるが、上述の方法と同様の方法で発光したシンチレータセルを特定することができる。また、これらの数式に限らず、いわゆる重心演算方法であれば、他の数式を用いることも可能である。

【0049】つぎに、本発明の第3の実施の形態の放射線入射位置の3次元検出器について図14を用いて説明する。

【0050】本実施の形態の3次元検出器は、第2の実施の形態の3次元検出器と似ているが、4段目(最上段)のシンチレータセル401の構造が第2の実施の形態とは異なっている。第3の実施の形態の4段目のシンチレータセル401は、4つに完全に分割されたセルではなく、4個分のセルの大きさ(8mm×8mm×6mm)を有する一つのセル401に、図15のように、底面側から十文字に溝402、403を入れ、4つの部分401a、401b、401c、401dに分けたものである。よって、4つの部分401a、401b、401c、401dは、溝402、403の上部では、互いに連続している。溝402、403は、幅0.4mmで深さは4mmであり、内壁面は、粗面である。また、溝402、403の内部に光学結合材(シリコングリース)を充填してある。溝402、403の内壁面は、粗面である。また、1段目から3段目の各段において4つのシンチレータセルが隣接する部分には、厚さ0.4mmの反射シートを全面に配置している。4段目のセル401の底面と3段目のセル303、307、311、315の上面と接触面にも、光学結合材(シリコンオイル)を満たしてある。

【0051】第3の実施の形態の3次元検出器においても、第2の実施の形態の図10の光の経路351、35

2、353、354と同様に、各受光素子321~324を相互に結ぶ4つの光の経路が生じる。4つの光の経路は、4段目(最上段)のシンチレータセル401において、相互に連結される。なお、第3の実施の形態では、反射シートが1段目~3段目のシンチレータセル間の境界面の全面に配置されているため、図10の光の経路355、356は、第3の実施の形態の構成では生じない。

【0052】第3の実施の形態では、4段目(最上段)のシンチレータセル401の構成が、十文字の溝402、403によって分けられた4つの部分401a、401b、401c、401dからなり、上部が連続しているため、4つの部分401a、401b、401c、401d間を行き来する光量を増加させることができる。また、溝402、403の深さによって、4つの部分401a、401b、401c、401d間を行き来する光量を調節することができる。したがって、第2の実施の形態と同様に、各セル301等、ならびに、各部分401a~401dに放射線を入射させてその際の受光素子321~324の出力A、B、C、Dから

$$x = ((A + B) - (C + D)) / (A + B + C + D)$$

$$y = ((A + C) - (B + D)) / (A + B + C + D)$$

を求めることにより、点(x, y)の位置と、各セル301等、ならびに、各部分401a~401dに対応する領域との関係を図16のように予め求めることができる。この関係をテーブルとして用意しておくことにより、第2の実施の形態と同様に点(x, y)の位置から、発光したシンチレータセルを同定することができる。また、必要に応じて溝402、403の深さ等を調節することにより、図16の各領域の配置および形状を、シンチレータセルの同定に望ましいように各セルに対応する領域が独立した配置および形状に調節することができる。

【0053】なお、第3の実施の形態では、最上段のシンチレータセル401に下面側から溝402、403を形成しているが、上面側から溝402、403を形成してもよい。

【0054】つぎに、第4の実施の形態として、第1~第3の実施の形態の放射線入射位置の3次元検出器を用いた陽電子放出断層装置(PET装置)について説明する。

【0055】第1~第3の実施の形態の放射線入射位置3次元検出器は、放射線が入射し発光したシンチレータセルを深さ方向(高さ方向)について同定することができる。このため、放射線が検出器を斜め方向に横切った場合であっても、発光したシンチレータセルの位置を深さ方向に正確に同定できるため、発光が同時計測されたセルを結ぶ線上に、放射線を出した部位512が存在することを知らることができる。よって、部位512のように検出器の中心からずれた位置にある部位を、正確に特

定できるため、被検体501の断層画像の周辺部の解像度を向上させることができる。

【0056】具体的なPET装置の構成について簡単に説明する。ここでは、第2の実施の形態の3次元検出器900(図9)を用いてPET装置を構成する場合について説明する。3次元検出器900は、図17、図18のように、シンチレータセル304等を被検体501側に向けて、円筒形に配置される。被検体501は、被検体保持ベッド1801によって、3次元検出器900の内部空間に保持される。3次元検出器900には、それぞれ図11の回路1100が接続される。回路1100の出力は、すべてPCインタフェース8を介して、1台のパーソナルコンピュータ9に集められる。パーソナルコンピュータ9は、出力A、B、C、DおよびA+B+C+Dを受け付けた3次元検出器900のそれぞれについて、第2の実施の形態で説明した方法で発光したシンチレーションセルを同定する。また、パーソナルコンピュータ9は、出力A、B、C、DおよびA+B+C+Dを受け付けた時刻、すなわち放射線の検出時刻の監視も行い、同時に放射線が検出されたシンチレータセルの位置データをメモリに記録していくことにより、部位511や部位512を特定し、これを表示装置10に表示させる。

【0057】第4の実施の形態のPET装置は、上述のように放射線を捕らえた3次元検出器900内で厚さ方向の位置を、発光したシンチレータセルの同定により検出できるため、検出器感度を維持したままで、視野周辺部での解像度の劣化を防ぐことが可能になった。

【0058】なお、第4の実施の形態では、3次元検出器として第2の実施の形態の3次元検出器900を用いた構成について説明したが、第1の実施の形態や第3の実施の形態の3次元検出器を用いてPET装置を構成することも可能である。

【0059】上述してきたように、本発明の第1~第3の実施の形態の放射線入射位置3次元検出器は、発光したシンチレータセルをシンチレータの厚さ(高さ)方向に同定することにより、放射線の検出された位置情報を3次元情報として、正確に検出可能である。また、本実施の形態による3次元検出器は、光の損失が少ないため、シンチレータセルの段数を多くすることが可能で、このことにより放射線の検出感度を高めることができる。また、これらの3次元検出器を第4の実施の形態のように陽電子放出装置(PET装置)を導入することにより、放射線の斜入射に伴う視野周辺や被検体の体軸方向での解像度の劣化を防ぐことが可能となり、全視野において解像度のよいイメージ画像を得ることができる。

【0060】なお、第1~第3の実施の形態では、シンチレータセルとしてCe:Gd₂SiO₆単結晶を用いる場合についてのみ示したが、本発明の放射線3次元位置検出器のシンチレータ材料がCe:Gd₂SiO₆に限定されるものではな

い。ただし、本発明に用いるシンチレータ材料は、蛍光出力が高いほど効果的で、 $Bi_4Ge_3O_{12}$ より 5 0 % 以上高い出力のシンチレータ材料であることが望ましく、 $Ce:Gd_2SiO_6$ を用いることが好ましい。

【0061】また本発明の実施例では、シンチレータセルをすべて同じ材料、 $Ce:Gd_2SiO_6$ 単結晶で構成しているが、異なる材料からなるシンチレータセルを組合せて3次元検出器を構成することもできる。このように異なる材料からなるシンチレータセルを組み合わせて用いた場合、材料間の蛍光減衰時間の差を利用して、蛍光減衰時間の違いを波形弁別することが可能となり、出力信号を波形弁別することによって発光したシンチレータセルを特定する3次元検出器を構成することが可能になる。

【0062】

【発明の効果】上述してきたように、本発明によれば、シンチレータ全体の厚さを厚くしても、発光位置を厚さ方向について特定することのできる3次元位置検出器を提供することができる。

【図面の簡単な説明】

【図1】本発明の第1の実施の形態の放射線入射位置3次元検出器の構成を示す説明図。

【図2】図1の3次元位置検出器の光の経路を示す説明図。

【図3】図1の3次元位置検出器の受光素子の出力の大きさと発光したセルとの関係を示すグラフ。

【図4】図1の3次元位置検出器において境界面123を粗面にした構成を示す説明図。

【図5】従来の陽電子放出断層装置(PET装置)の構成を示すブロック図。

【図6】図5のPET装置の検出器の配置と、放射線の入射方向とを示す説明図。

【図7】図1の3次元位置検出器の反射シートの上端位置を低くした構成を示す説明図。

【図8】図1の3次元位置検出器の反射シートの上端位置を高くした構成を示す説明図。

【図9】本発明の第2の実施の形態の放射線入射位置3*

*次元検出器の構成を示す説明図。

【図10】図9の3次元検出器の光の経路を示す説明図。

【図11】図9の放射線入射位置3次元検出器の出力を処理する回路の構成を示すブロック図。

【図12】図11のパーソナルコンピュータの動作を示すフローチャート。

10 【図13】図11の処理により出力される、点(x, y)と図9の3次元検出器のシンチレータセルとの対応関係を表す画像を示す説明図。

【図14】本発明の第3の実施の形態の放射線入射位置3次元検出器の構成を示す説明図。

【図15】図14の3次元検出器のA-A断面図。

【図16】図14のシンチレータセルと点(x, y)との対応関係を表す画像を示す説明図。

【図17】第2の実施の形態の3次元検出器を用いたPET装置において、3次元検出器の配置と放射線の入射方向とを示す説明図。

20 【図18】第2の実施の形態の3次元検出器を用いたPET装置の全体構成を示すブロック図。

【符号の説明】

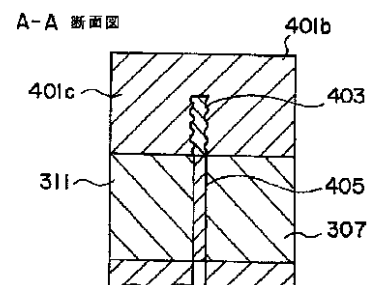
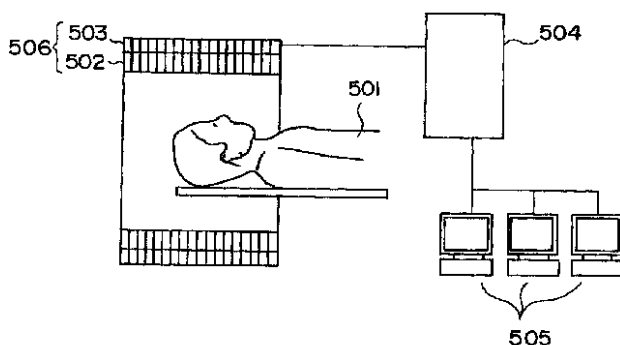
101、102、103、104、105、106...シンチレータセル、111、112...受光素子、113、114...反射シート、120、121、122、123、124、125、126...境界面、130...光の経路、201...発光点、301~316...シンチレータセル、321、322、323、324...受光素子、331、332、333...反射シート、351、352、353、354...光の経路、355、356...光の経路、401...シンチレータセル、401a、401b、401c、401d...部分、403...光学結合材、405...反射シート、501...被検体、511、512...部位、502...シンチレータ、503...受光素子、504...演算装置、505...表示装置、506...放射線検出器、900...放射線入射位置3次元検出器、1100...回路。

【図5】

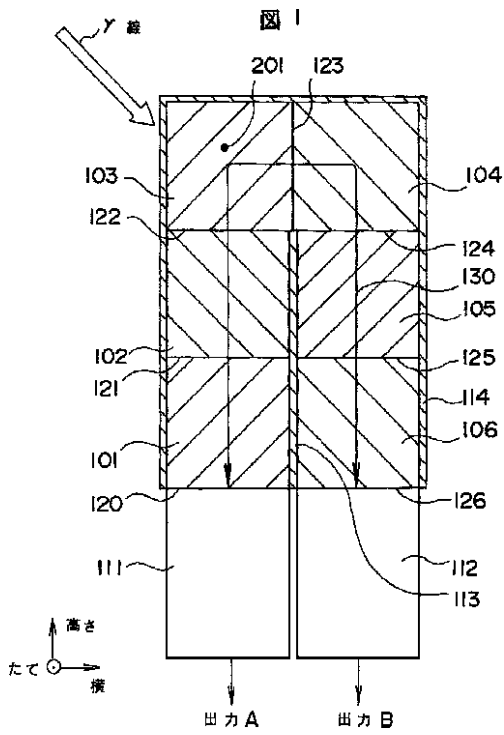
【図15】

図 5

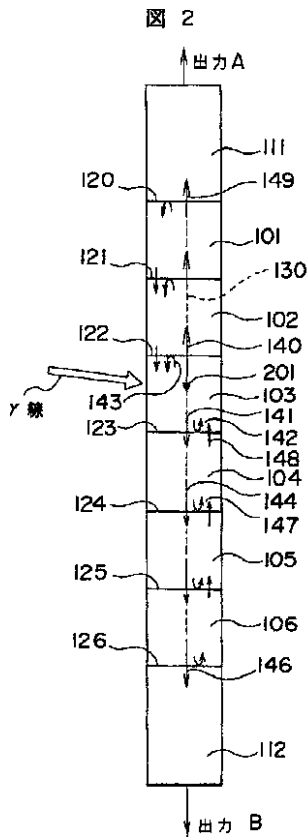
図 15



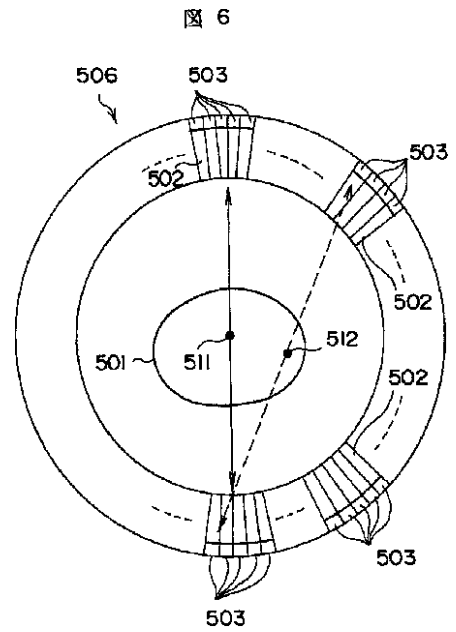
【図1】



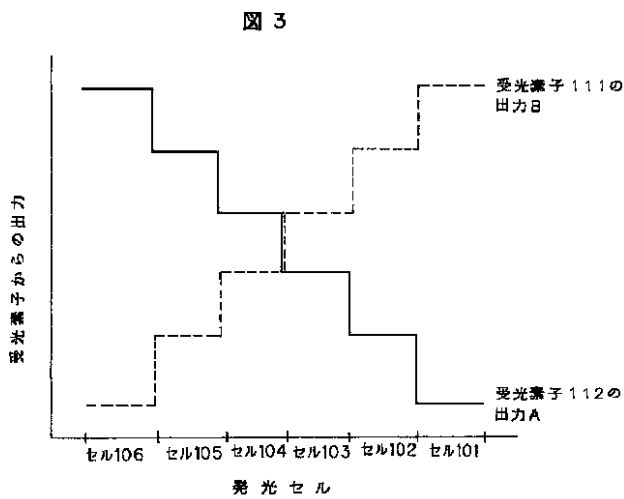
【図2】



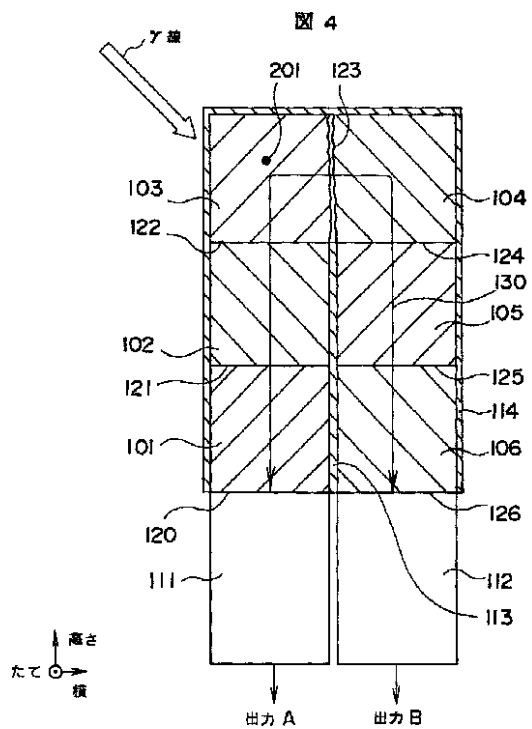
【図6】



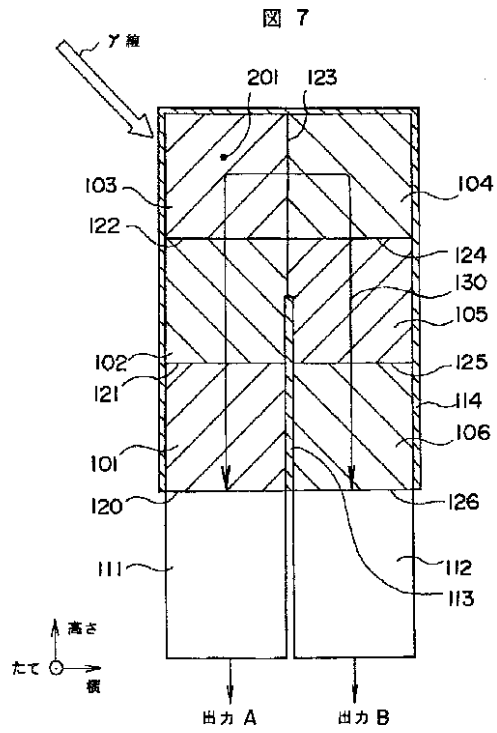
【図3】



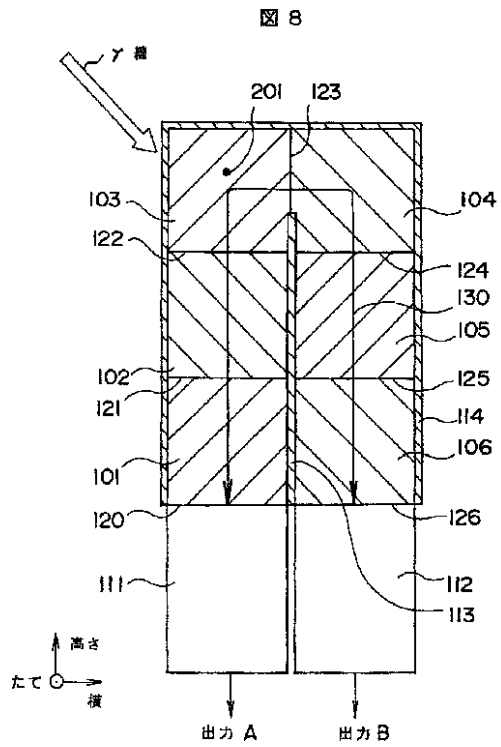
【図4】



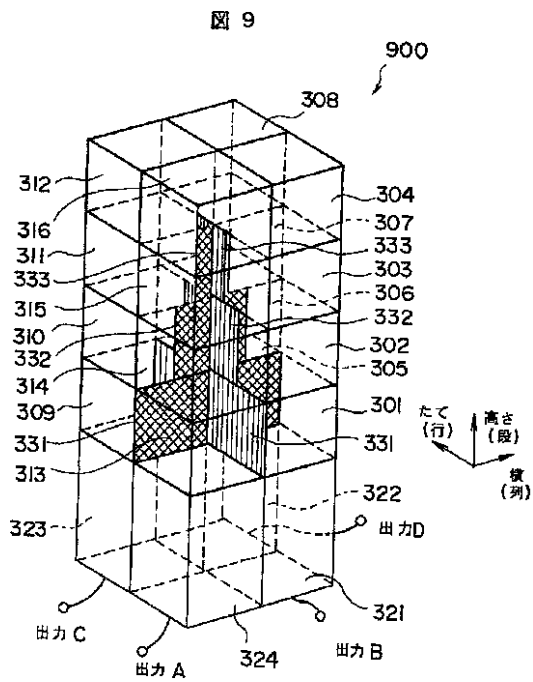
【図7】



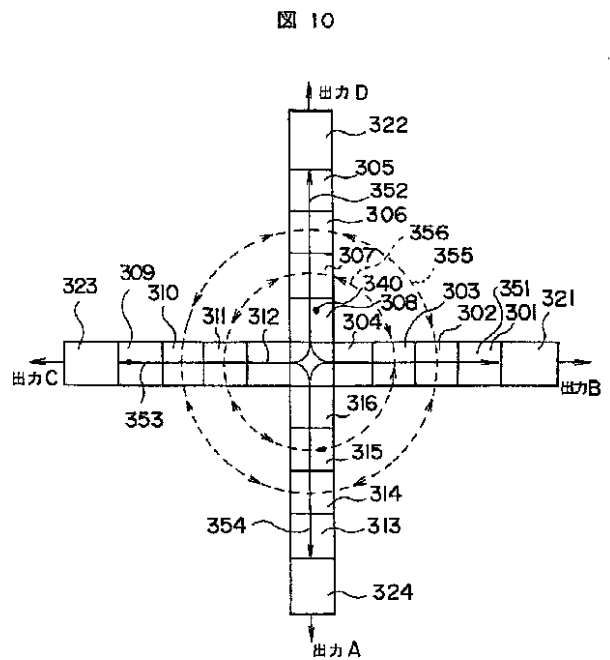
【図8】



【図9】

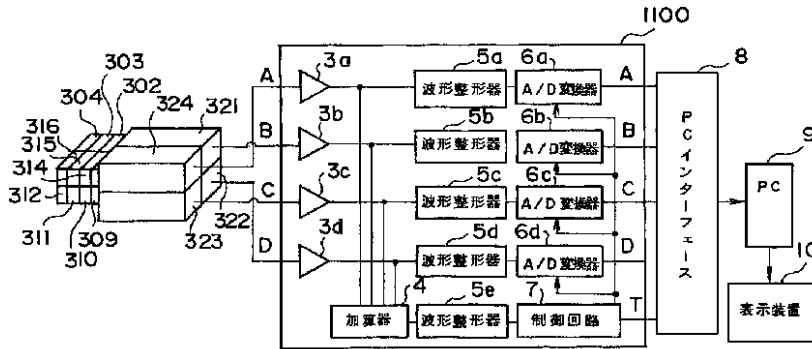


【図10】



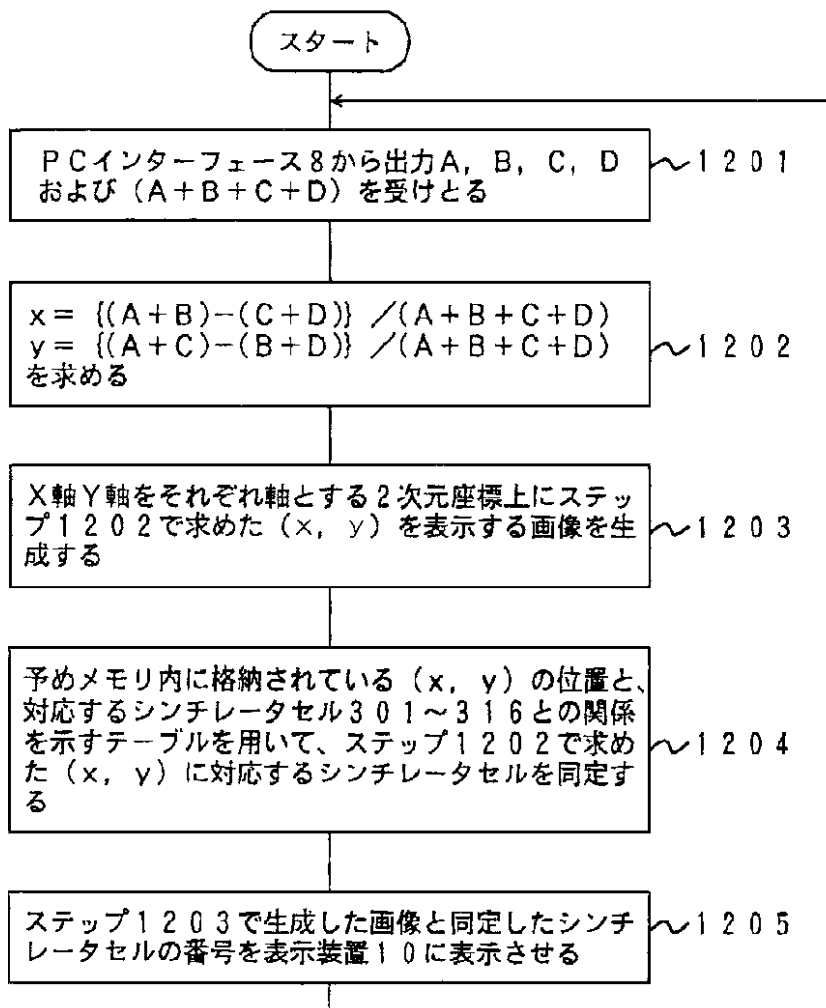
【図11】

図 11



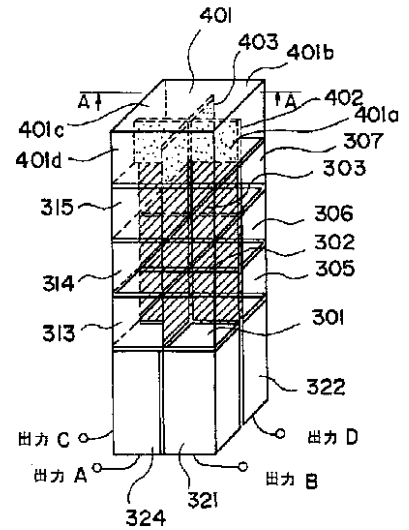
【図12】

図 12

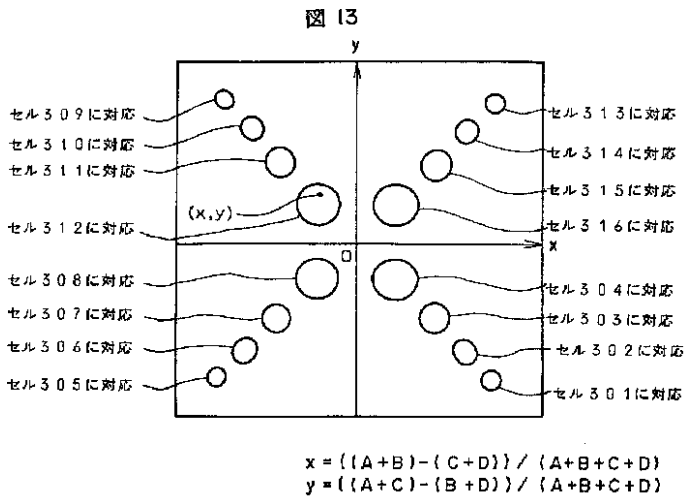


【図14】

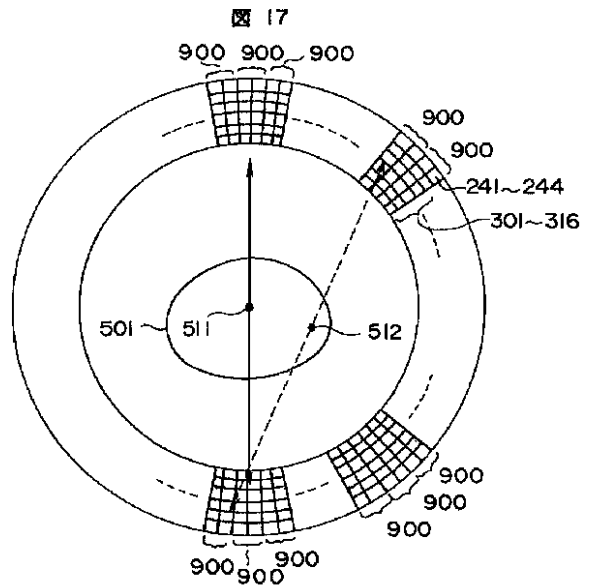
図 14



【図 13】

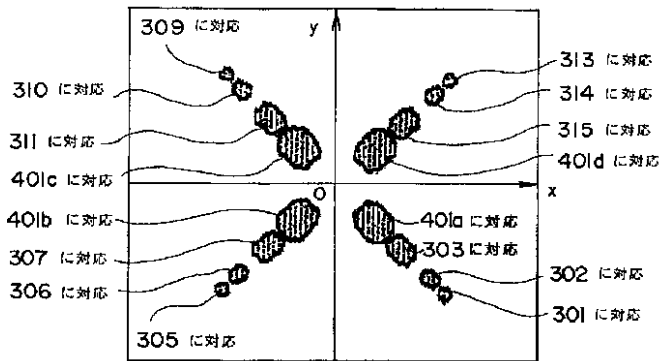


【図 17】



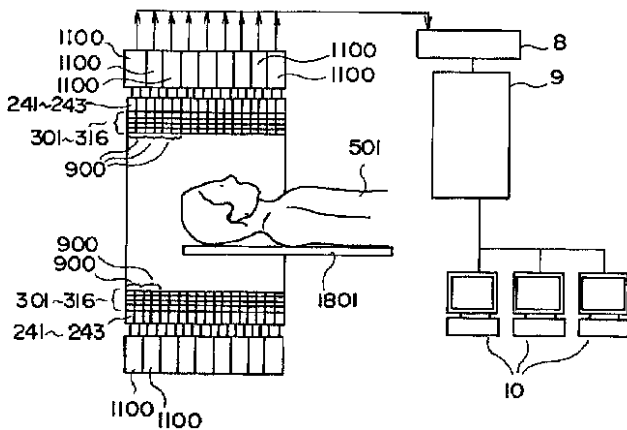
【図 16】

図 16



【図 18】

図 18



フロントページの続き

(72)発明者 石橋 浩之
茨城県つくば市和台48番 日立化成工業株
式会社筑波開発研究所内

(72)発明者 山下 貴司
静岡県浜北市平口5000 浜松ホトニクス株
式会社中央研究所内

(72)発明者 内田 博
静岡県浜北市平口5000 浜松ホトニクス株
式会社中央研究所内

(72)発明者 大村 知秀
静岡県浜北市平口5000 浜松ホトニクス株
式会社中央研究所内