

(19) 日本国特許庁(JP)

(12) 公開特許公報(A)

(11) 特許出願公開番号

特開2007-71858

(P2007-71858A)

(43) 公開日 平成19年3月22日(2007.3.22)

(51) Int. Cl. F I テーマコード (参考)
GO 1 T 1/161 (2006.01) GO 1 T 1/161 A 2 G O 8 8

審査請求 未請求 請求項の数 6 O L (全 19 頁)

(21) 出願番号	特願2005-305944 (P2005-305944)	(71) 出願人	000001993 株式会社島津製作所
(22) 出願日	平成17年10月20日 (2005.10.20)		京都府京都市中京区西ノ京桑原町1番地
(31) 優先権主張番号	特願2005-233280 (P2005-233280)	(71) 出願人	301032942
(32) 優先日	平成17年8月11日 (2005.8.11)		独立行政法人放射線医学総合研究所
(33) 優先権主張国	日本国 (JP)		千葉県千葉市稲毛区穴川四丁目9番1号
		(74) 代理人	100093056 弁理士 杉谷 勉
		(72) 発明者	北村 圭司 京都市中京区西ノ京桑原町1番地 株式会 社島津製作所内
		(72) 発明者	吉田 英治 千葉県千葉市稲毛区穴川四丁目9番1号 独立行政法人放射線医学総合研究所内

最終頁に続く

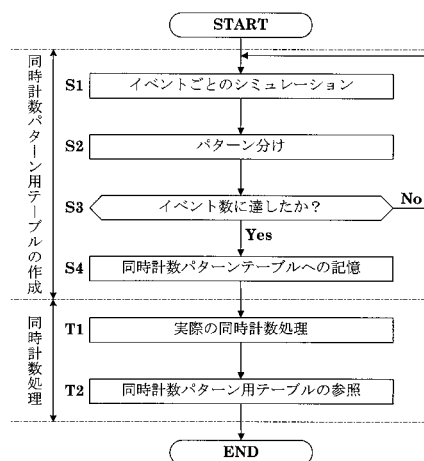
(54) 【発明の名称】 放射線同時計数処理方法、放射線同時計数処理プログラムおよび放射線同時計数処理記憶媒体、並びに放射線同時計数装置およびそれを用いた核医学診断装置、記憶媒体

(57) 【要約】

【課題】放射線同時計数処理方法、放射線同時計数処理プログラムおよび放射線同時計数処理記憶媒体、並びに放射線同時計数装置およびそれを用いた核医学診断装置、記憶媒体を提供することを目的とする。

【解決手段】放射性薬剤が投与された被検体から発生した放射線を同時計数する(ステップT1)。ステップS1~S4で作成された同時計数パターン用テーブルを参照して、同時計数された放射線の出力情報を真の同時計数に関する情報と偶発あるいは散乱同時計数に関する情報とに分離する(ステップT2)。その結果、放射線の同時計数をより精度よく行うことができる。

【選択図】 図2



【特許請求の範囲】

【請求項 1】

放射性薬剤が投与された被検体から発生した放射線を同時計数する同時計数工程を含んだ一連の放射線同時計数処理を行う放射線同時計数処理方法であって、(A)前記被検体から発生した放射線を同時計数する同時計数工程と、(B)同時検出の対象となる放射線検出器に放射線を入射して検出して得られた入射角度ごとの出力情報に基づいて、所定の入射角度で同時に検出されたときの出力情報を真の同時計数に関する情報とし、それ以外の入射角度で同時に検出されたときの出力情報を偶発あるいは散乱同時計数に関する情報とるように分離する計数分離工程とを備えていることを特徴とする放射線同時計数処理方法。

10

【請求項 2】

放射性薬剤が投与された被検体から発生した放射線を同時計数する同時計数工程を含んだ一連の放射線同時計数処理をコンピュータに実行させるための放射線同時計数処理プログラムであって、(A)前記被検体から発生した放射線を同時計数する同時計数工程と、(B)同時検出の対象となる放射線検出器に放射線を入射して検出して得られた入射角度ごとの出力情報に基づいて、所定の入射角度で同時に検出されたときの出力情報を真の同時計数に関する情報とし、それ以外の入射角度で同時に検出されたときの出力情報を偶発あるいは散乱同時計数に関する情報とるように分離する計数分離工程とを含む放射線同時計数処理をコンピュータに実行させることを特徴とする放射線同時計数処理プログラム。

20

【請求項 3】

放射性薬剤が投与された被検体から発生した放射線を同時計数する同時計数工程を含んだ一連の放射線同時計数処理をコンピュータに実行させるための放射線同時計数処理プログラムを記録した、コンピュータに読み取り可能な放射線同時計数処理記憶媒体であって、(A)前記被検体から発生した放射線を同時計数する同時計数工程と、(B)同時検出の対象となる放射線検出器に放射線を入射して検出して得られた入射角度ごとの出力情報に基づいて、所定の入射角度で同時に検出されたときの出力情報を真の同時計数に関する情報とし、それ以外の入射角度で同時に検出されたときの出力情報を偶発あるいは散乱同時計数に関する情報とるように分離する計数分離工程とを含む放射線同時計数処理をコンピュータに実行させるためのプログラムを記憶することを特徴とする放射線同時計数処理記憶媒体。

30

【請求項 4】

放射性薬剤が投与された被検体から発生した放射線を同時計数する放射線同時計数装置であって、()入射された放射線を検出する放射線検出器と、()同時検出の対象となる放射線検出器に放射線を入射して検出して得られた入射角度ごとの出力情報を記憶する出力情報記憶手段と、()前記出力情報記憶手段からの出力情報に基づいて、所定の入射角度で同時に検出されたときの出力情報を真の同時計数に関する情報とし、それ以外の入射角度で同時に検出されたときの出力情報を偶発あるいは散乱同時計数に関する情報とるように分離する演算処理を行う演算手段とを備えることを特徴とする放射線同時計数装置。

40

【請求項 5】

放射性薬剤が投与された被検体から発生した放射線を同時計数する放射線同時計数装置を用いた核医学診断装置であって、()入射された放射線を検出する放射線検出器と、()同時検出の対象となる放射線検出器に放射線を入射して検出して得られた入射角度ごとの出力情報を記憶する出力情報記憶手段と、()前記出力情報記憶手段からの出力情報に基づいて、所定の入射角度で同時に検出されたときの出力情報を真の同時計数に関する情報とし、それ以外の入射角度で同時に検出されたときの出力情報を偶発あるいは散乱同時計数に関する情報とるように分離する演算処理を行う演算手段と、()その演算処置で分離された真の同時計数に関する情報に基づいて画像処理を行う画像処理手段とを備え、その画像処理手段で得られた画像に基づいて核医学診断を行うことを特徴とする

50

核医学診断装置。

【請求項 6】

請求項 1 から請求項 5 に記載された、同時検出の対象となる放射線検出器に放射線を入射して検出して得られた入射角度ごとの出力情報、を記憶した記憶媒体。

【発明の詳細な説明】

【技術分野】

【0001】

この発明は、放射性薬剤が投与された被検体から発生した放射線を同時計数するための放射線同時計数処理方法、放射線同時計数処理プログラムおよび放射線同時計数処理記憶媒体、並びに放射線同時計数装置およびそれを用いた核医学診断装置、記憶媒体に係り、特に、放射線を同時計数する技術に関する。

10

【背景技術】

【0002】

上述した核医学診断装置、すなわち ECT (Emission Computed Tomography) 装置として、PET (Positron Emission Tomography) 装置を例に採って説明する。PET 装置は、陽子 (Positron)、すなわちポジトロンの消滅によって発生する複数本の線を検出して複数個の検出器で線を同時に検出したときのみ被検体の断層画像を再構成するように構成されている。

【0003】

この PET 装置では、放射性薬剤を被検体に投与した後、対象組織における薬剤蓄積の過程を経時的に測定することで、様々な生体機能の定量測定が可能である。したがって、PET 装置によって得られる断層画像は機能情報を有する。

20

【0004】

ところで、線を同時に検出する、すなわち線を同時計数する技術では、線を 2 次元的に検出する 2D - PET の他に、近年では線を 3 次元的に検出する 3D - PET が用いられている。かかる 3D - PET では、被検体の近傍に各検出器を大立体角にそれぞれ配設することで線の検出効率を高め、検出器の感度を飛躍的に向上させることができる。

【0005】

線を同時計数するには同時計数回路に各線を入力して、入力された線の時間差が所定のタイムウィンドウ内に収まっているか否かで判断される。実際の同時計数回路では、 $10\text{ ns} \sim 20\text{ ns}$ ($\text{ns} = 10^{-9}\text{ s}$) という非常に短いタイムウィンドウ内に検出された線を「同時」とみなしている。したがって、互いに異なる 2 点で発生した線のそれぞれ一方を同時計数する可能性が生じてしまう。これを『偶発同時計数 (random coincidence)』という。この偶発同時計数の様子を模式的に示した概略図を図 6 (a) に示す。一方、一对の線の一方あるいは双方が被検体内でコンプトン散乱を起こした後に同時計数された場合、これを『散乱同時計数 (scatter coincidence)』という。この散乱同時計数の様子を模式的に示した概略図を図 6 (b) に示す。図 6 中の検出器においてハッチングで示した部分は、同時計数した検出器を示す。また、本来であれば一对の線の双方が同時計数された場合、これを『真の同時計数 (true coincidence)』という。

30

40

【0006】

しかしながら、同時計数の検出器の組の数が増大すると、上述した偶発あるいは散乱同時計数といったノイズ成分も増大する。ノイズ成分が増大すると得られた画像の S/N 比が頭打ちになる傾向がある。それについて図 7 を参照して説明する。図 7 は、被検体に投与される放射線薬剤の濃度に対する同時計数率の変化を示す計数率特性を模式的に示したグラフである。真の同時計数は放射線薬剤の濃度 (図 7 では『放射能濃度』) に比例するのに対し、偶発同時計数はその濃度の 2 乗に比例する。したがって、真の同時計数率が頭打ちになる。同時計数率と同じ理由で画像の S/N 比が頭打ちになる。このことから、ピークとなる S/N 比以外では偶発や散乱同時計数のノイズによって良好な S/N 比が得ら

50

れない。

【0007】

そこで、真の同時計数の感度を向上させながら、偶発や散乱同時計数といったノイズ成分を低減させる技術が必要である。これらのノイズ成分を低減させる従来技術としては、以下のようなものが挙げられる。

【0008】

偶発同時計数については上述したタイムウィンドウを狭めることで低減させることができる。また、散乱同時計数についてはエネルギーウィンドウを狭めることで低減させることができる（例えば、非特許文献1参照）。

【0009】

各線の検出時間差を利用して線の発生源（陽子の消滅位置）を特定して、画像のS/N比を改善するTOF（Time of Flight）方式のPETが提案されている（例えば、非特許文献2参照）。

【0010】

また、検出器のコンプトン散乱を利用して、図8に示すように、シンチレータを多層に積層した検出器のエネルギーから線の入射方向を計算するコンプトンカメラも研究されている（例えば、非特許文献3参照）。

【非特許文献1】藤林靖久 田口正俊 天野昌治著，「核医学イメージング装置」，初版，株式会社コロナ社，2002年4月25日，p.121-122

【非特許文献2】W. W. Moses, "Time of Flight in PET Revisited", IEEE Trans. Nucl. Sci., vol. 50, pp. 1325-1330, 2003. 20

【非特許文献3】J. E. Gillam, T. E. Beveridge, "Positron Emission Imaging Using Acquired Cone-Surfaces from Opposing Compton Cameras", Conf. Rec. NSS & MIC, M3-4

【発明の開示】

【発明が解決しようとする課題】

【0011】

しかしながら、上述した非特許文献1の場合には、タイムウィンドウといった時間分解能やエネルギーウィンドウといったエネルギー分解能は、検出器を構成するシンチレータ結晶によって決定される。したがって、性能の大幅な改善には限界があり、これらのウィンドウを十分に狭めることができない。 30

【0012】

また、上述した非特許文献2の場合には、検出時間差がわかるほどのシンチレータ結晶が現段階では存在しない。つまり、高速かつ高感度なシンチレータ結晶が存在しないので実用化に至っていない。また、TOFの効果は、被検体が人体の場合には体型の大きな人に限られ、例えば日本人のような体型の小さな人を対象とした臨床や小動物に応用することが難しい。

【0013】

また、上述した非特許文献3の場合には、コンプトン散乱が起きることが前提である。もし、線がシンチレータ結晶中を透過する、あるいはシンチレータ結晶中で留まる場合には、利用することができない。さらに、感度およびエネルギー分解能を両立させる検出器の開発が困難な上に、入射方向の推定精度に限界がある。したがって、1つの線（シングル線）のみでは高分解能かつ高感度な画像を得ることが難しい。 40

【0014】

この発明は、このような事情に鑑みてなされたものであって、放射線の同時計数をより精度よく行うことができる放射線同時計数処理方法、放射線同時計数処理プログラムおよび放射線同時計数処理記憶媒体、並びに放射線同時計数装置およびそれを用いた核医学診断装置、記憶媒体を提供することを目的とする。

【課題を解決するための手段】

【0015】

この発明は、このような目的を達成するために、次のような構成をとる。

すなわち、請求項 1 に記載の発明は、放射性薬剤が投与された被検体から発生した放射線を同時計数する同時計数工程を含んだ一連の放射線同時計数処理を行う放射線同時計数処理方法であって、(A) 前記被検体から発生した放射線を同時計数する同時計数工程と、(B) 同時検出の対象となる放射線検出器に放射線を入射して検出して得られた入射角度ごとの出力情報に基づいて、所定の入射角度で同時に検出されたときの出力情報を真の同時計数に関する情報とし、それ以外の入射角度で同時に検出されたときの出力情報を偶発あるいは散乱同時計数に関する情報とするように分離する計数分離工程とを備えていることを特徴とするものである。

【0016】

10

[作用・効果] 請求項 1 に記載の発明によれば、(A) の同時計数工程では、放射性薬剤が投与された被検体から発生した放射線を同時計数する。そして、(B) の計数分離工程では、同時検出の対象となる放射線検出器に放射線を入射して検出して得られた入射角度ごとの出力情報に基づいて、所定の入射角度で同時に検出されたときの出力情報を真の同時計数に関する情報とし、それ以外の入射角度で同時に検出されたときの出力情報を偶発あるいは散乱同時計数に関する情報とするように分離する。この偶発あるいは散乱同時計数に関する情報を真の同時計数に関する情報から分離することで、偶発あるいは散乱同時計数に関するノイズ成分を低減させることができる。その結果、放射線の同時計数をより精度よく行うことができる。

【0017】

20

また、請求項 2 に記載の発明は、放射性薬剤が投与された被検体から発生した放射線を同時計数する同時計数工程を含んだ一連の放射線同時計数処理をコンピュータに実行させるための放射線同時計数処理プログラムであって、(A) 前記被検体から発生した放射線を同時計数する同時計数工程と、(B) 同時検出の対象となる放射線検出器に放射線を入射して検出して得られた入射角度ごとの出力情報に基づいて、所定の入射角度で同時に検出されたときの出力情報を真の同時計数に関する情報とし、それ以外の入射角度で同時に検出されたときの出力情報を偶発あるいは散乱同時計数に関する情報とするように分離する計数分離工程とを含む放射線同時計数処理をコンピュータに実行させることを特徴とするものである。

【0018】

30

[作用・効果] 請求項 2 に記載の発明によれば、(A) の同時計数工程では、放射性薬剤が投与された被検体から発生した放射線を同時計数する。そして、(B) の計数分離工程では、同時検出の対象となる放射線検出器に放射線を入射して検出して得られた入射角度ごとの出力情報に基づいて、所定の入射角度で同時に検出されたときの出力情報を真の同時計数に関する情報とし、それ以外の入射角度で同時に検出されたときの出力情報を偶発あるいは散乱同時計数に関する情報とするように分離する。この偶発あるいは散乱同時計数に関する情報を真の同時計数に関する情報から分離することで、偶発あるいは散乱同時計数に関するノイズ成分を低減させることができる。その結果、これらの工程を含む放射線同時計数処理をコンピュータに実行させることによって、放射線の同時計数をより精度よく行うことができる。

40

【0019】

また、請求項 3 に記載の発明は、放射性薬剤が投与された被検体から発生した放射線を同時計数する同時計数工程を含んだ一連の放射線同時計数処理をコンピュータに実行させるための放射線同時計数処理プログラムを記録した、コンピュータに読み取り可能な放射線同時計数処理記憶媒体であって、(A) 前記被検体から発生した放射線を同時計数する同時計数工程と、(B) 同時検出の対象となる放射線検出器に放射線を入射して検出して得られた入射角度ごとの出力情報に基づいて、所定の入射角度で同時に検出されたときの出力情報を真の同時計数に関する情報とし、それ以外の入射角度で同時に検出されたときの出力情報を偶発あるいは散乱同時計数に関する情報とするように分離する計数分離工程とを含む放射線同時計数処理をコンピュータに実行させるためのプログラムを記憶するこ

50

とを特徴とするものである。

【0020】

〔作用・効果〕請求項3に記載の発明によれば、(B)の計数分離工程では、同時検出の対象となる放射線検出器に放射線を入射して検出して得られた入射角度ごとの出力情報に基づいて、所定の入射角度で同時に検出されたときの出力情報を真の同時計数に関する情報とし、それ以外の入射角度で同時に検出されたときの出力情報を偶発あるいは散乱同時計数に関する情報とするように分離する。この偶発あるいは散乱同時計数に関する情報を真の同時計数に関する情報から分離することで、偶発あるいは散乱同時計数に関するノイズ成分を低減させることができる。その結果、これらの工程を含む放射線同時計数処理をコンピュータに実行させることによって、放射線の同時計数をより精度よく行うことができる。

10

【0021】

また、請求項4に記載の発明は、放射性薬剤が投与された被検体から発生した放射線を同時計数する放射線同時計数装置であって、()入射された放射線を検出する放射線検出器と、()同時検出の対象となる放射線検出器に放射線を入射して検出して得られた入射角度ごとの出力情報を記憶する出力情報記憶手段と、()前記出力情報記憶手段からの出力情報に基づいて、所定の入射角度で同時に検出されたときの出力情報を真の同時計数に関する情報とし、それ以外の入射角度で同時に検出されたときの出力情報を偶発あるいは散乱同時計数に関する情報とするように分離する演算処理を行う演算手段とを備えることを特徴とするものである。

20

【0022】

〔作用・効果〕請求項4に記載の発明によれば、放射性薬剤が投与された被検体から発生した放射線を()の放射線検出器によって検出して出力情報を取得する。そして、()の出力情報記憶手段によって、同時検出の対象となる放射線検出器に放射線を入射して検出して得られた入射角度ごとの出力情報を記憶し、()の演算手段によって、出力情報記憶手段からの出力情報に基づいて、所定の入射角度で同時に検出されたときの出力情報を真の同時計数に関する情報とし、それ以外の入射角度で同時に検出されたときの出力情報を偶発あるいは散乱同時計数に関する情報とするように分離する演算処理を行う。この偶発あるいは散乱同時計数に関する情報を真の同時計数に関する情報から分離することで、偶発あるいは散乱同時計数に関するノイズ成分を低減させることができる。その結果、放射線の同時計数をより精度よく行うことができる。

30

【0023】

また、請求項5に記載の発明は、放射性薬剤が投与された被検体から発生した放射線を同時計数する放射線同時計数装置を用いた核医学診断装置であって、()入射された放射線を検出する放射線検出器と、()同時検出の対象となる放射線検出器に放射線を入射して検出して得られた入射角度ごとの出力情報を記憶する出力情報記憶手段と、()前記出力情報記憶手段からの出力情報に基づいて、所定の入射角度で同時に検出されたときの出力情報を真の同時計数に関する情報とし、それ以外の入射角度で同時に検出されたときの出力情報を偶発あるいは散乱同時計数に関する情報とするように分離する演算処理を行う演算手段と、()その演算処置で分離された真の同時計数に関する情報に基づいて画像処理を行う画像処理手段とを備え、その画像処理手段で得られた画像に基づいて核医学診断を行うことを特徴とするものである。

40

【0024】

〔作用・効果〕請求項5に記載の発明によれば、()の演算手段によって、出力情報記憶手段からの出力情報に基づいて、所定の入射角度で同時に検出されたときの出力情報を真の同時計数に関する情報とし、それ以外の入射角度で同時に検出されたときの出力情報を偶発あるいは散乱同時計数に関する情報とするように分離する演算処理を行う。この偶発あるいは散乱同時計数に関する情報を真の同時計数に関する情報から分離することで、偶発あるいは散乱同時計数に関するノイズ成分を低減させることができる。その結果、放射線の同時計数をより精度よく行うことができる。また、放射線の同時計数をより精度

50

よく行うことで、()の画像処理手段で得られた画像に基づいて核医学診断をより正確に行うことができる。

【0025】

また、請求項6に記載の発明は、請求項1から請求項5に記載された、同時検出の対象となる放射線検出器に放射線を入射して検出して得られた入射角度ごとの出力情報、を記憶した記憶媒体を特徴とするものである。

【0026】

[作用・効果] 請求項6に記載の発明によれば、記憶媒体は、同時検出の対象となる放射線検出器に放射線を入射して検出して得られた入射角度ごとの出力情報を記憶している。

10

【発明の効果】

【0027】

この発明に係る放射線同時計数処理方法、放射線同時計数処理プログラムおよび放射線同時計数処理記憶媒体、並びに放射線同時計数装置およびそれを用いた核医学診断装置、記憶媒体によれば、同時検出の対象となる放射線検出器に放射線を入射して検出して得られた入射角度ごとの出力情報に基づいて、所定の入射角度で同時に検出されたときの出力情報を真の同時計数に関する情報とし、それ以外の入射角度で同時に検出されたときの出力情報を偶発あるいは散乱同時計数に関する情報とするように分離する。この偶発あるいは散乱同時計数に関する情報を真の同時計数に関する情報から分離することで、偶発あるいは散乱同時計数に関するノイズ成分を低減させることができる。その結果、放射線の同時計数をより精度よく行うことができる。

20

【実施例】

【0028】

以下、図面を参照してこの発明の実施例を説明する。

図1は、実施例に係るPET (Positron Emission Tomography)装置の側面図およびブロック図である。なお、本実施例では、核医学診断装置として、PET装置を例に採って説明する。

【0029】

本実施例に係るPET装置は、図1に示すように、被検体Mを載置する天板1を備えている。この天板1は、上下に昇降移動、被検体Mの体軸Zに沿って平行移動するように構成されている。このように構成することで、天板1に載置された被検体Mは、後述するガントリ2の開口部2aを通過して、頭部から順に腹部、足部へと走査されて、被検体Mの投影データや断層画像といった診断データを得る。

30

【0030】

天板1の他に、本実施例装置は、開口部2aを有したガントリ2と、互いに近接配置された複数個のシンチレータブロック3aと複数個のフォトマルチプライヤ3bとを備えている。本実施例では、図4に示すように16×16のシンチレータからなるシンチレータブロック3aおよび16×16の検出素子からなるフォトマルチプライヤ3bを用いるが、シンチレータの数よりフォトマルチプライヤ3bの検出素子数は少なくともよい。シンチレータブロック3aおよびフォトマルチプライヤ3bは、被検体Mの体軸Z周りを取り

40

【0031】

シンチレータブロック3aおよびフォトマルチプライヤ3bからなる線検出器3の具体的な配置としては、例えば、被検体Mの体軸Zと平行な方向には線検出器3のシンチレータが16個並び、被検体Mを囲む線検出器3が多(L)角形のリングからなる場合において多角形の各辺に線検出器3がL個並び、すなわちLユニットの検出器が被検体Mの体軸Z周りを囲むように配設される形態が挙げられる。なお、被検体Mを囲む線検出器3の径によって線検出器3が並ぶ個数はL個に限定されない。線を同時に検出する、すなわち線を同時計数する一対となる線検出器3の組み合わせは、リングの中心

50

に横たわる被検体 M を挟んで互いに対向した 2 つの 線検出器 3 ユニット内の 線検出器の 1 つずつで一对を構成する。また、本実施例では、シンチレータブロック 3 a が、シンチレータ層を多層に積層してコンプトン散乱が起きやすくなるように構成されている。また、この 線検出器 3 は、3 次元 (DOI) 検出器である。シンチレータブロック 3 a およびフォトマルチプライヤ 3 b からなる 線検出器 3 は、この発明における放射線検出器に相当する。

【0032】

その他にも、本実施例装置は、天板駆動部 4 とコントローラ 5 とメモリ部 6 と入力部 7 と出力部 8 と同時計数回路 9 と再構成部 10 とを備えている。天板駆動部 4 は、天板 1 の上述した移動を行うように駆動する機構であって、図示を省略するモータなどで構成されている。

10

【0033】

コントローラ 5 は、本実施例装置を構成する各部分を統括制御する。コントローラ 5 は、中央演算処理装置 (CPU) などで構成されている。なお、本実施例では、コントローラ 5 は、メモリ部 6 の後述する同時計数パターン用テーブル 6 a を参照して図 2 に示す線同時計数処理に係る演算処理を実行する機能を備えている。また、線同時計数処理を実行する場合には、メモリ部 6 の後述する線同時計数処理プログラム 6 b を読み出すことで行われる。したがって、コントローラ 5 は、この発明における演算手段に相当する。

【0034】

メモリ部 6 は、ROM (Read-only Memory) や RAM (Random-Access Memory) などに代表される記憶媒体で構成されている。本実施例では、同時計数回路 9 や再構成部 10 で処理されたデータについては RAM に書き込んで記憶し、必要に応じて RAM から読み出す。ROM には、同時計数パターン用テーブル 6 a や線同時計数処理プログラム 6 b を予め記憶している。同時計数パターン用テーブル 6 a の具体的な作成方法や線同時計数処理プログラム 6 b の具体的な処理については、図 2 のフローチャートで後述するとともに、同時計数パターン用テーブル 6 a の内容については、図 3、図 4 の説明図で後述する。同時計数パターン用テーブル 6 a は、この発明における出力情報記憶手段 (記憶媒体) に相当し、線同時計数処理プログラム 6 b を記憶した ROM は、この発明における放射線同時計数処理記憶媒体に相当する。

20

【0035】

入力部 7 は、オペレータが入力したデータや命令をコントローラ 5 に送り込む。入力部 7 は、マウスやキーボードやジョイスティックやトラックボールやタッチパネルなどに代表されるポインティングデバイスで構成されている。出力部 8 はモニタなどに代表される表示部やプリンタなどで構成されている。

30

【0036】

再構成部 10 は、メモリ部 6 の ROM に記憶されたプログラムあるいは入力部 7 で入力された命令をコントローラ 5 が実行することで実現される。再構成部 10 はメモリ部 6 とともに、この発明における画像処理手段に相当する。

【0037】

放射性薬剤、すなわち放射性同位元素 (RI) が投与された被検体 M から発生した線をシンチレータブロック 3 a が光に変換して、変換されたその光をフォトマルチプライヤ 3 b が光電変換して電気信号に出力する。その電気信号を画像情報 (画素) として同時計数回路 9 に送り込む。

40

【0038】

具体的には、被検体 M に放射性薬剤を投与すると、ポジトロン放出型の RI のポジトロンが消滅することにより、2 本の線が発生する。同時計数回路 9 は、発光したシンチレータブロック 3 a の位置と線の入射タイミングとをチェックし、前記一对を構成する 2 つのシンチレータブロック 3 a に線が同時に入射したときのみ、送り込まれた画像情報を適正なデータと判定する。一对を構成する 2 つのシンチレータブロック 3 a の内の一方のみに線が入射したときには、同時計数回路 9 は、ポジトロンの消滅により生じた線

50

ではなくノイズとして扱い、そのときに送り込まれた画像情報もノイズと判定してそれを棄却する。

【0039】

実際には、同時計数回路9でかかる処理を行ったとしてもノイズを除去しきれずに、偶発あるいは散乱同時計数といったノイズ成分が残る。そこで、続いて、上述した線同時計数処理を行って、出力情報に相当する画像情報を真の同時計数に関する情報と偶発あるいは散乱同時計数に関する情報とに分離する。

【0040】

同時計数回路9に送り込まれた画像情報を投影データとして、再構成部10に送り込む。再構成部10がその投影データを再構成して、被検体Mの断層画像を求める。断層画像を、コントローラ5を介して出力部8に送り込む。このようにして、再構成部10で得られた断層画像に基づいて核医学診断を行う。

10

【0041】

同時計数パターン用テーブル6aの具体的な作成方法や線同時計数処理プログラム6bの具体的な処理について、図2のフローチャートを参照するとともに、同時計数パターン用テーブル6aの内容については、図3、図4の説明図を参照して説明する。図2は、予め用意しておく同時計数パターン用テーブル6aの作成処理、および未知の線を検出した際の線同時計数処理プログラム6bによる同時計数処理を一連として、その流れを示したフローチャートである。また、図3は、入射角度をそれぞれ変えたときのイベントを模式的に示した説明図であって、図4は、フォトマルチプライヤ3bからの出力分布の一例を模式的に示した説明図であり、(a)はシンチレータブロック3aの結晶内で線の正常な発光による光電効果が起きたとき、(b)はコンプトン散乱が起きたときである。なお、図3では、一对をなし同時計測を行う2つの線検出器が前記リングの中心軸を通り中心軸に対して垂直な軸上で互いに対向して配置している構成を例に採って説明する。この場合を、対向軸がリングの中心軸に対して垂直であるという。

20

【0042】

なお、本明細書における『イベント』とは、同時検出の対象となる線検出器3に線を入射して検出する動作を入射角度などを変えて繰り返すことで、イベント数をN(本実施例では2000)とする。また、本明細書における『次元』とは、同時計数を行う一对になる2つの線検出器3の総チャンネル数である。

30

【0043】

(ステップS1) イベントごとのシミュレーション

図3に示すように、シミュレーションを行うために同時検出の対象となる一对を構成する2つの線検出器31を用意して、線検出器31に線を入射して検出する動作を、入射角度を変えて繰り返すことでイベント数を増やす。

【0044】

なお、線検出器31に入射される線についても、放射性薬剤が投与された被検体Mから発生した線を用いずに、同時検出の対象となる線を用いる。すなわち、線源(図示省略)を備えて、その線源から照射された線を用いる。このとき、入射角度を所望の角度に設定できるように、鉛(Pb)などからなるコリメータ(図示省略)を備えて、線の入射角度を調節する。図3では、前記一对をなし同時計測を行う2つの検出器に、入射角度が0°、15°、30°および45°で各々線が入射する場合(N=4の場合)と、その後処理とを示している。なお、ガンマ線の入射により生じる図4に示されるような散乱パターンは、対向する線検出器3に同じ角度で線が入射した場合であっても、それぞれの検出器で異なるものとなる。

40

【0045】

(ステップS2) パターン分け

図3の一对構成においては、入射角度が0°で一对をなす2つの検出器の両方に同時に入射されたときに線が散乱や偶発を起こさずに入射されたとして、そのときに得られた画像情報を真の同時計数に関する情報とする。それに対して、入射角度がそれ以外の

50

15°、30°または45°の場合には、線がコンプトン散乱によってあるいは偶発的に入射されたとして、そのときに得られた画像情報を偶発あるいは散乱同時計数に関する情報とする。このようにして、真の同時計数に関する情報と偶発あるいは散乱同時計数に関する情報とを入射角度によりパターン分けして、同時計数パターンを取得する。

【0046】

なお、上述したように、同時検出の対象となる一对をなす線検出器3の組み合わせは、図3のように対向軸がリングの中心軸に対して垂直をなす組み合わせのみならず、対向軸がリングの中心軸を通らない組み合わせも含まれる。それらも、図3で述べた手法と同じ手順で、それぞれパターン分けを行う。この場合、真の同時計数に関する情報とみなす入射角度は°であり、それ以外の入射角度の場合は偶発あるいは散乱同時計数に関する情報とみなす(図11(b)を参照)。つまり、同時計数可能な線検出器の組み合わせを、互いに対向する線検出器ユニットと被検体Mとの位置関係を考慮し、真の同時計数の起こりえる組み合わせを予め選定しておき、その全てについてパターン分けを行い、真の同時計数に関する情報と偶発あるいは散乱同時計数に関する情報とに分類しておく。

【0047】

線検出器の対向軸がリングの中心軸に対して垂直をなす一对においては $\theta = 0^\circ$ が、対向軸が中心軸を通らない場合、図11(a)に示すように、両検出器を結ぶ線とそれぞれの検出器の検出中心軸(検出器の検出面の中心から立てた垂直軸)とのなす角度が、請求項でいう所定の角度となる。

【0048】

そして、対向軸がリングの中心軸を通らない一对においては、一对をなす同時計数可能な線検出器の位置関係や被検体Mとの位置関係が上述したように既知なので、真の同時計数に関する情報とみなす入射角度°をこれらの位置関係に基づいて求めることができる。図11(a)に示すように、例えば各検出器の距離を t_1 とし、それぞれの検出器の検出中心軸(検出器の検出面の中心から立てた垂直軸)の距離を t_2 とすると、 θ ($= \theta$ [rad]) $= \sin^{-1}(t_2/t_1)$ で所定の角度°を求めることができる。

【0049】

同時検出の対象となる線検出器31を構成するフォトマルチプライヤ3bからの出力分布の一例は、図4に示すとおりである。図4の出力分布は、縦横に16チャンネル×16チャンネル分の線検出器3による画像情報の分布である(図4では『16ch』)。もし、図4(a)に示すようにシンチレータブロック3aの結晶内で光電効果が起きれば、その結晶中で留まって吸収されるが、偶発あるいは散乱の判断をせずに、真の同時計数に関するイベントとして用いる(図3では『光電吸収イベント』)。もし、図4(b)に示すようにシンチレータブロック3aの結晶内でコンプトン散乱が起きれば、少なくとも2点で白く光る。光電吸収イベントを含め、これらのイベントを多重散乱イベントとして用いる。

【0050】

(ステップS3) イベント数に達したか?

上述したステップS1およびS2を各々のイベント毎に行い、イベント数N(本実施例2000)に達したか否かを判定する。イベント数Nに達していない場合には、ステップS1に戻って、ステップS1およびS2を繰り返し行う。イベント数Nに達した場合には、次のステップS4に進む。

【0051】

(ステップS4) 同時計数パターンテーブルへの記憶

一对となる線検出器についてこのようにパターン分けされた同時計数パターンの数は、次元の数とイベント数とを乗算した数となる。図3では、512次元×N(2000)個の分の同時計数パターンが得られたときを図示している。図3中の行列は、N個の行および512次元の列からなり、『Anode』は画像情報を示し、『Anode』の最初の下付き添え字はイベントの数[1, 2, ..., N]を示す。また、図3中の行列は、『Anode』の最後の下付き添え字のうち、『det1』は一方の線検出器31を示し、『

10

20

30

40

50

d e t 2 』は一方の 線検出器 3 1 に対向した他方の 線検出器を示す。

【 0 0 5 2 】

図 3 に示すような種々の同時計数パターンを、同時検出の対象となる一対をなす 線検出器の全てについて一対ごとに同時計数パターン用テーブル 6 a に記憶する。かかる同時計数パターンは、後述する（ステップ T 2 ）同時計数パターン用テーブルの参照（『パターンマッチング』とも呼ばれる）で用いられる。この同時計数パターン用テーブルの作成処理には、例えばサポートベクタマシン（SVM）によるパターン認識法を用いて行えばよい（前田英作著，痛快！サポートベクトルマシン - 古くて新しいパターン認識法，「情報処理」，NTTコミュニケーション科学基礎研究所，第 4 2 巻，第 7 号，2 0 0 1 年 7 月）。

10

【 0 0 5 3 】

図 9 を参照して、より具体的に説明する。図 9 は、同時検出の対象となる 線検出器のある組み合わせにおける画像情報をパターン分けするときの様子を模式的に示した説明図であって、イベント数が少ないときの様子を図 9 (a) とし、さらにイベント数を増やしたときの様子を図 9 (b) とする。説明の便宜上、図 9 および後述する図 1 0 は、同時計数を行う一対になる 線検出器 3 の総チャンネル数である複数次元（図 3 では 5 1 2 次元）の画像情報を模式的に平面状に示す図であるとする。

【 0 0 5 4 】

このステップ S 4 も含めて、上述したステップ S の処理を SVM に当てはめて説明する。SVM では、上述した 線検出器の次元などのように定量的に扱えるものを『特徴量』と呼ぶ。このような d 個の特徴量に着目したとすると、ある 線検出器で検出された画像情報は『特徴空間』と呼ばれる d 次元空間の 1 点 x として表すことができる。この d 次元ベクトル x を『パターン』あるいは『特徴ベクトル』と呼び、特に、 線検出器で検出された画像情報から得られるパターンを『学習パターン』と呼ぶ。図 3 のように 5 1 2 次元の場合には、5 1 2 個の特徴量、すなわち d 次元の特徴ベクトル x は 5 1 2 ということになる。また、一対となる（同時検出の対象となる） 線検出器の組み合わせごとに、5 1 2 次元ベクトルの画像情報が上述したステップ S 1 ~ S 3 にわたってイベント数 N だけ得られることになる。このようなステップ S 1 ~ S 3 の操作を『学習』と呼び、学習で得られた画像情報を『識別規則』と呼ぶ。

20

【 0 0 5 5 】

ステップ S 2 で真の同時計数に関する情報と偶発あるいは散乱同時計数に関する情報とに分類されるが、真の同時計数に関する情報の集合を χ_1 とし、偶発あるいは散乱同時計数に関する情報の集合を χ_2 とする。真の同時計数に関する情報を『 1 』とするとともに、偶発あるいは散乱同時計数に関する情報を『 - 1 』とすると、識別規則は下記 (1) 式のように表される。

30

【 0 0 5 6 】

【数 1】

$$f_w(x) \equiv \text{sign}(g_w(x)) = \begin{cases} 1 & x \in \chi_1 \\ \dots\dots & \dots\dots (1) \\ -1 & x \in \chi_2 \end{cases}$$

40

【 0 0 5 7 】

上記 (1) 式中の $f_w(x)$ は x を引数とする関数であり、『識別関数』と呼ばれる。w は関数 f のパラメータを表すベクトルである。特徴空間上の識別境界は $g_w(x) = 0$ で与えられる。

【 0 0 5 8 】

50

真の同時計数に関する情報の集合 \mathcal{I}_1 を、図 9 では『 \mathcal{I}_1 』で図示し、偶発あるいは散乱同時計数に関する情報の集合 \mathcal{I}_2 を、図 9 では『 \mathcal{I}_2 』で図示する。特徴空間上の識別境界 $g_w(x) = 0$ は、例えば図 9 (b) のようになる。

【 0 0 5 9 】

同じ要領でステップ S 3 のようにイベント数を増やして、図 9 に示す特徴空間上の同時計数を得る。そして、同時計数パターンを同時計数パターン用テーブル 6 a に記憶する。この計数パターンが、請求項でいう出力情報に相当する。ここまでのステップ S 1 ~ S 4 が、同時計数パターン用テーブル 6 a の作成処理であって、ここまでの処理に係る線検出器 3 1 による検出はシミュレーションで行われる。

【 0 0 6 0 】

かかる同時計数パターン用テーブル 6 a の作成方法によれば、ステップ S 1 では、同時検出の対象となる線検出器 3 1 に線を入射して検出するイベントを各検出器ごとに、ステップ S 1 ~ S 3 で繰り返すとともに入射角度を変えて繰り返して、入射角度ごとの出力情報である画像情報を取得する。

【 0 0 6 1 】

そして、ステップ S 2 では、所定の入射角度（本実施例では θ が 0° のとき）で同時に検出されたときの画像情報を真の同時計数に関する情報とするとともに、それ以外の入射角度（本実施例では θ が 15° 、 30° または 45° ）で検出されたときの画像情報を偶発あるいは散乱同時計数に関する情報として、パターン分けして同時計数パターンを取得する。かかる同時計数パターンの取得を、同時計数可能な線検出器の組み合わせ全てについて組み合わせごとにそれぞれ行う。そして、ステップ S 4 でその同時計数パターンを同時計数パターン用テーブル 6 a に組み合わせごとにそれぞれ記憶する。

【 0 0 6 2 】

以上をまとめると、このようにして得られた同時計数パターン用テーブル 6 a は、同時検出の対象となる線検出器 3 1 に線を入射して検出して得られた入射角度ごとの画像情報に基づいて、所定の入射角度で同時に検出されたときの出力情報を真の同時計数に関する情報とし、それ以外の入射角度で検出されたときの出力情報を偶発あるいは散乱同時計数に関する情報として、シミュレーションによりパターン分けされた同時計数パターンが予め記憶されたテーブルである。

【 0 0 6 3 】

これで線同時計数処理プログラム 6 b が、次のステップ T 1、T 2 を実行する準備ができたことになる。具体的には、線同時計数処理プログラム 6 b を実施例装置に組み込んで、コントローラ 5 が線同時計数処理プログラム 6 b を読み出して実行することでステップ T 1、T 2 が実現される。

【 0 0 6 4 】

（ステップ T 1）実際の同時計数処理

放射性薬剤が投与された被検体 M から発生した線を用いて実際の同時計数処理を行う。この線が図 1 に示す線検出器 3 に入射すると、その発光をこの線検出器 3 が検出して画像情報を出力する。なお、真の同時計数、偶発あるいは散乱の同時計数に関わらず、上述したように線を同時計数するときのみ出力するようにコントローラ 5 は同時計数回路 9 を制御する。ステップ T 1 は、この発明における (A) の同時計数工程に相当する。

【 0 0 6 5 】

（ステップ T 2）同時計数パターン用テーブルの参照

ステップ S 1 ~ S 4 で作成された同時計数パターン用テーブル 6 b に記憶した画像情報を出力したのと同様に、ステップ T 1 で同時計数された未知の線の画像情報を出力する。

【 0 0 6 6 】

次に、その新たに出た画像情報を、どの部分で出力されたかという出力情報と、同時計数パターン用テーブル 6 b に記憶されている画像情報との参照結果（すなわち SVM

10

20

30

40

50

における識別規則)とに基づいて、その未知の線の画像情報を真の同時計数に関する情報と偶発あるいは散乱同時計数に関する情報とに分離する。他の線の画像情報についても同様に行って、未知の線の画像情報を真の同時計数に関する情報と偶発あるいは散乱同時計数に関する情報とに分離する。この同時計数パターン用テーブルの参照は、パターンマッチングとも呼ばれている。ステップT2は、この発明における(B)の計数分離工程に相当する。

【0067】

パターンマッチングについて図10を参照して、より具体的に説明する。図10に示すように、この未知の線の画像情報を真の同時計数に関する情報または偶発・散乱同時計数に関する情報のいずれかに分類する。未知の線の入射による画像情報を『 \square 』で表す。未知の線の画像情報が、図9および図10に示す識別境界 $g_{\parallel}(x) = 0$ を基準にして、『 \square 』で表した真の同時計数に関する情報の集合 \mathcal{S}_1 に属するか、または『 \times 』で表した偶発あるいは散乱同時計数に関する情報の集合 \mathcal{S}_2 に属するか否かを決定する。図10では、『 \square 』で表した未知の線の画像情報が、『 \square 』で表した真の同時計数に関する情報の集合 \mathcal{S}_1 に属する場合を図示している。この場合には、『 \square 』で表した未知の線の画像情報は、真の同時計数に関する情報 \mathcal{S}_1 に分類されて、『 \times 』で表した偶発あるいは散乱同時計数に関する情報 \mathcal{S}_2 から分離される。

10

【0068】

かかる線同時計数処理および上述の構成を備えた本実施例装置によれば、ステップT1では、放射性薬剤が投与された被検体Mから発生した線を線検出器3が検出して、同時計数のときのみ出力情報である画像情報を取得する。そして、コントローラ5によって、ステップT2では、同時計数パターン用テーブル6bを参照して、同時計数された線の画像情報を真の同時計数に関する情報と偶発あるいは散乱同時計数に関する情報とに分離する。

20

【0069】

具体的には、同時検出の対象となる線検出器31に線を入射して検出して得られた入力角度ごとの出力情報(本実施例では画像情報)に基づいて、所定の入射角度で同時に検出されたときの出力情報を真の同時計数に関する情報とし、それ以外の入射角度で同時に検出されたときの出力情報を偶発あるいは散乱同時計数に関する情報とするように分離する。

30

【0070】

この偶発あるいは散乱同時計数に関する情報を真の同時計数に関する情報から分離することで、偶発あるいは散乱同時計数に関するノイズ成分を低減させることができる。その結果、これらのステップT1、T2を含む線同時計数処理をコントローラ5に実行させることによって線の同時計数をより精度よく行うことができる。

【0071】

本実施例装置では、線の同時計数をより精度よく行うことで、再構成部10で得られた断層画像に基づいて核医学診断をより正確に行うことができる。

【0072】

同時計数パターン用テーブル6aに記憶された同時計数パターンのデータは、既にパターン分けされたデータである。このデータを学習に用いたデータ(Training Data)とするとともに、未知の線の画像情報のデータを学習に用いなかったデータ(Non Training Data)とする。各データを上述したサポートベクタマシン(SVM)に入力し、真(True)/偶発(Random)の判別能を調べた結果を、図5に示す。図5(a)は線を1mm×1mmの領域に入射した場合で、図5(b)は線を5.8mm×5.8mmの領域に入射した場合(いずれの入射領域も図5では『Irradiation Area』で示す)である。縦軸はその識別精度(図5では『Answer Ratio』)であって、入射角度が0°と15°のとき、入射角度が0°と30°のとき、入射角度が0°と45°のときの学習に用いたデータ(Training Data)および学習に用いなかったデータ(Non Training Data)に関する識別精度の結果である。なお、入射の対象となるシンチレータとして単結晶を用いてい

40

50

る。

【0073】

シミュレーションで得られたデータ、すなわち学習に用いたデータ (Training Data) について、図5の結果より識別精度が、学習に用いなかったデータ (Non Training Data) のときよりも良好であることがわかる。図5では単結晶のシンチレータであったが、多結晶に入射するにつれて識別精度が低下するものの、一定精度で真 (True) / 偶発 (Random) の判別が可能であることが確認されている。

【0074】

本実施例装置で得られた被検体Mの投影データや断層画像といった診断データの画像のS/N比は、一般に雑音等価計数 (noise equivalent count) で記述される。雑音等価計数をNECRとすると、雑音等価計数NECRは下記(2)式で表される。 10

【0075】

$$NECR = (a \times T)^2 / (a \times T + b \times R + c \times S) \quad \dots (2)$$

ここで、Tは真の同時計数 (true coincidence)、Rは偶発同時計数 (random coincidence)、Sは散乱同時計数 (scatter coincidence) をそれぞれ表す。a, b, cは比例計数で通常はa = b = c = 1である。

【0076】

タイムウィンドウやエネルギーウィンドウを狭めることで、偶発や散乱同時計数R, Sのノイズの成分をある程度低減させることが可能である。さらに、この発明により、真の同時計数Tと偶発や散乱同時計数R, Sとを分離することでTとR, Sとを判別して、さらに、a > bまたはa > cとすることで雑音等価計数NECRを向上させることが可能になる。 20

【0077】

このa, b, cの比率をどの程度改善することができるかは、判別性能に依存するが、一定レベルの判別能が得られる可能性があれば、検出器の種類によらず適用することが可能であり、時間分解能やエネルギー分解能の限界を超えて、雑音等価計数NECRを向上させることができる。この発明では、図5の結果によって一定レベルの判別能が得られることが確認されたので、この発明が適用することで、検出器の種類によらず雑音等価計数NECRを向上させることができる。

【0078】

また、ノイズ成分である偶発や散乱同時計数を低減させることができれば、画質向上による診断能の改善と、実質的な感度向上による被曝の低減と診断時間の短縮が可能になる。この発明で得られる効果は、上述した非特許文献2でのTOF (Time of Flight) 方式と異なり被検体のサイズに依存しないので、全身用・頭部用・小動物用などの核医学診断装置に幅広く適用することができる。 30

【0079】

さらに、ポジトロンの消滅によって発生する線 (消滅線) 以外の線を発生させるポジトロン核種を測定する場合に問題となっていたバックグラウンドイベントの削減にも有効であるので、I-124などの長半減期の核種を使った放射性薬剤にも有効であると考えられる。 40

【0080】

この発明は、上記実施形態に限られることはなく、下記のように変形実施することができる。

【0081】

(1) 上述した実施例では、PET装置を例に採って説明したが、この発明は、放射性薬剤が投与された被検体から発生した放射線を同時計数して核医学診断を行う核医学装置であれば、PET装置に限定されずに適用することができる。

【0082】

(2) 上述した実施例では、シンチレータブロック3aおよびフォトマルチプライヤ3bから構成される線検出器3が静止したままで線を検出する静止型であったが、シン 50

チレータブロック 3 a およびフォトマルチプライヤ 3 b が被検体 M の周りを回転しながら線を検出する回転型でもよい。

【0083】

(3) この発明は、吸収補正を行うために被検体の近傍に外部線源を備えた装置にも適用することができる。すなわち、被検体 M に投与する放射性薬剤、すなわち放射性同位元素 (R I) と同種の放射線を外部線源から照射して、吸収補正データ (トランスミッションデータ) を求めて、この吸収補正データを用いて吸収補正を行う前に、真の同時計数に関する情報と偶発あるいは散乱同時計数に関する情報とに分離することも可能である。

【0084】

(4) この発明は、PET 装置と X 線 CT 装置とを備えた PET - CT のように、核医学診断装置と X 線 CT 装置とを組み合わせた装置にも適用することができる。 10

【0085】

(5) 上述した実施例では、出力情報 (実施例では画像情報) は、多チャンネルの線検出器から得られた電気信号の出力値であったが、出力情報はこれに限定されない。これらの電気信号から再構築した分布の和 (エネルギー情報) や広がり大きさなどの物理量を出力情報として用いることができる。また、パターン分けする手法については、サポートベクタマシン (SVM) によるパターン認識法に限定されない。

【0086】

(6) 上述した実施例では、シンチレータ層を多層に積層した 3 次元 (DOI) 検出器であったが、検出器の種類については、特に限定されない。 20

【図面の簡単な説明】

【0087】

【図 1】 実施例に係る PET (Positron Emission Tomography) 装置の側面図およびブロック図である。

【図 2】 同時計数パターン用テーブルの作成処理、および線同時計数処理プログラムによる同時計数処理の一連の流れを示したフローチャートである。

【図 3】 対向軸がリングの中心軸に対して垂直をなす組み合わせにおいて、入射角度をそれぞれ変えたときのイベントを模式的に示した説明図である。

【図 4】 フォトマルチプライヤからの出力分布の一例を模式的に示した説明図であり、(a) はシンチレータブロックの結晶内で線の正常な発光による光電効果が起きたとき、 30 (b) はコンプトン散乱が起きたときである。

【図 5】 (a)、(b) は、真 (True) / 偶発 (Random) の判別能を調べた結果である。

【図 6】 (a) は偶発同時計数の様子を模式的に示した概略図であり、(b) は散乱同時計数の様子を模式的に示した概略図である。

【図 7】 被検体に投与される放射線薬剤の濃度に対する同時計数率の変化を示す計数率特性を模式的に示したグラフである。

【図 8】 従来コンプトンカメラを使用したときの模式図である。

【図 9】 (a)、(b) は、同時検出の対象となる線検出器のある組み合わせにおける画像情報をパターン分けするときの様子を模式的に示した説明図である。

【図 10】 線同時計数処理時に同時計数された未知の線の画像情報を真の同時計数に関する情報または偶発・散乱同時計数に関する情報のいずれかに分類するときの様子を模式的に示した説明図である。 40

【図 11】 (a)、(b) は、対向軸がリングの中心軸を通らない組み合わせにおいて、入射角度をそれぞれ変えたときのイベントを模式的に示した説明図である。

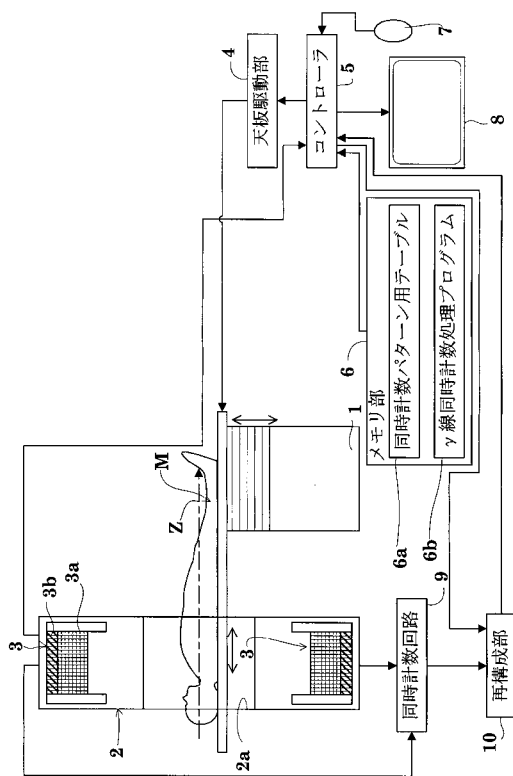
【符号の説明】

【0088】

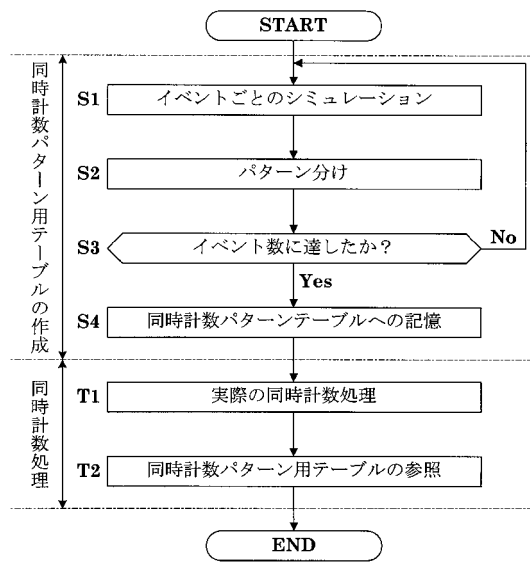
- 3 ... 線検出器
- 5 ... コントローラ
- 6 a ... 同時計数パターン用テーブル
- 6 b ... 線同時計数処理プログラム

1 0 ... 再構成部
M ... 被検体

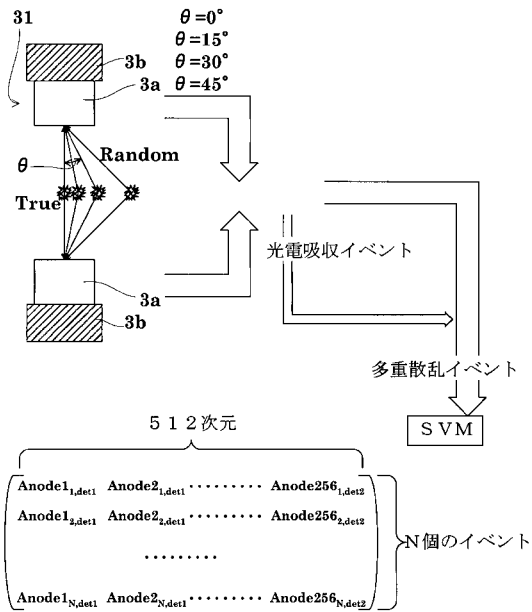
【図1】



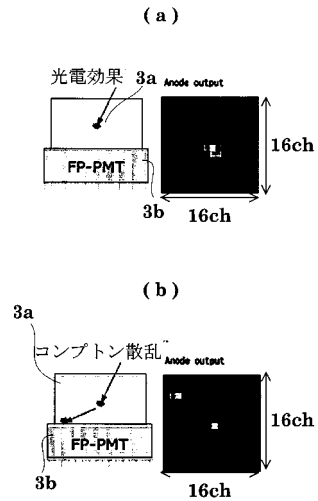
【図2】



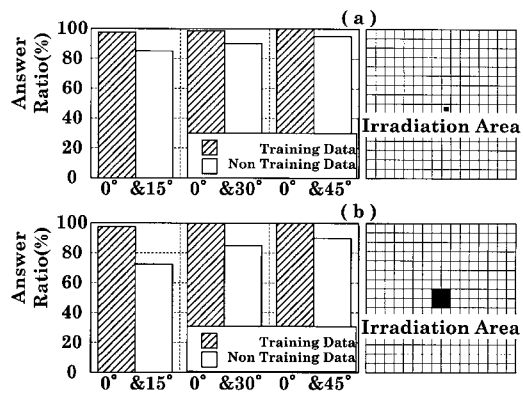
【 図 3 】



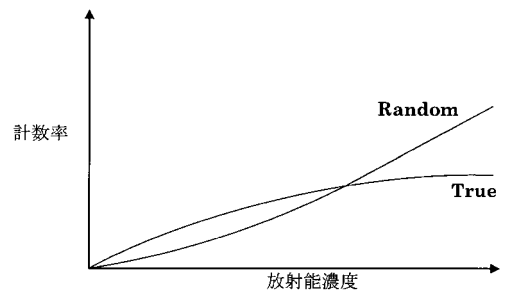
【 図 4 】



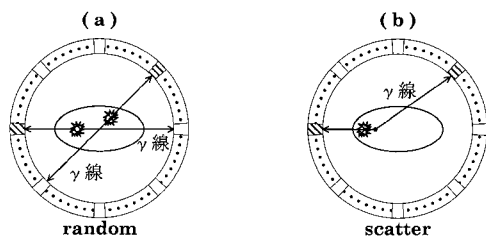
【 図 5 】



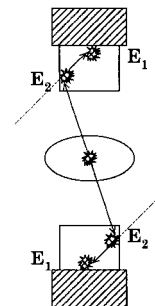
【 図 7 】



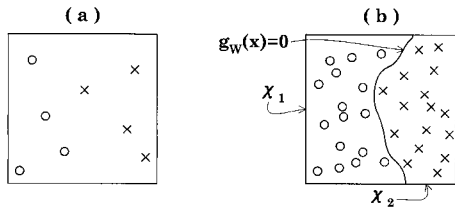
【 図 6 】



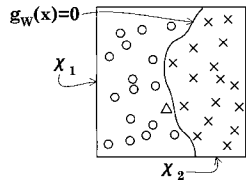
【 図 8 】



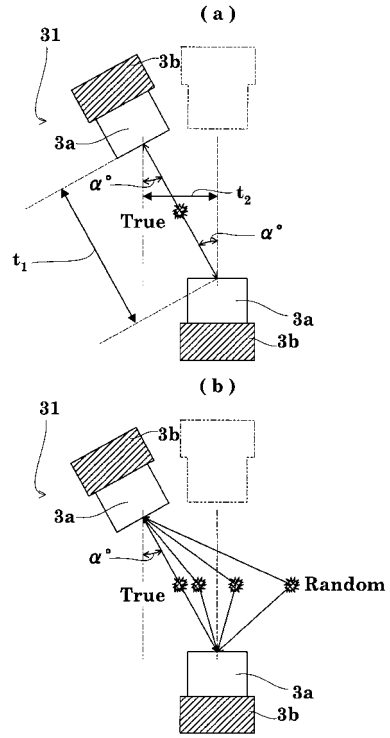
【 図 9 】



【 図 10 】



【 図 11 】



フロントページの続き

(72)発明者 村山 秀雄

千葉県千葉市稲毛区穴川四丁目9番1号 独立行政法人放射線医学総合研究所内

(72)発明者 木村 裕一

東京都板橋区栄町35番2号 財団法人東京都高齢者福祉研究振興財団東京都老人総合研究所内

Fターム(参考) 2G088 EE01 FF07 GG17 GG18 JJ02 JJ07 KK09 KK15 KK35 LL11